

QR-Code scannen und auf www.neuco.ch mehr über diesen Artikel erfahren

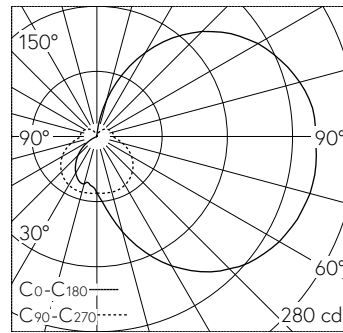
B 24 340K3
 grafit - RAL 7024
 LED 9.7 W 822 lm-h 3000 K
 Konverter schaltbar on/off



Wandaufbauleuchte mit einseitig abgeblendetem Lichtaustritt. Schutzart IP65 staubdicht und strahlwassergeschützt Schutzklasse I.

Einseitig abgeblendetes Licht. Mit austauschbarem LED-Modul mit Über-temperaturschutz und einer Lebenserwartung von mindestens 170'000 Betriebsstunden. 20-jährige Nachliefergarantie auf das LED-Modul und die Verschleissteile. Mit Ultimate Driver® LED-Netzteil 220-240 V, 0/50-60 Hz. Schutzart IP 65. Leuchte aus Aluminiumguss, Aluminium und Edelstahl Beschichtungstechnologie Unidure®, Farbe Grafit. Kristallglas innen weiss. Zwei Leitungseinführungen zur Durchverdrahtung der Netzanschlussleitung bis Ø 10,5 mm. Abmessungen: 280 x 130 x 85 mm.

5 Jahre Garantie.



LED 3000 K 9.7 W 822 lm-h / CIE Flux 24 51 75 59 100 / C11 nach DIN 5040

Technische Daten

Leuchtenlichtstrom	822 lm-h
Anschlussleistung	9.7 W
Lichtausbeute	93.2 lm-h/W
Modullichtstrom	1570 lm-c
Modulleistung	8,6 W
Farbortstabilität	-
Farbwiedergabe	CRI > 80
Lichtstromerhalt	L70/B50 bei 170'000 h (25 °C)
Farbtemperatur	3000 K

Weitere Angaben

Lichtaustritt	einseitig abgeblendet
Betriebsspannung	220 – 240 V AC 50 / 60 Hz 176 – 264 V DC 0 Hz
Betriebstemperatur	max. 55 °C
Gewicht	2.45 kg

