


QR-Code scannen und auf www.neuco.ch mehr über diesen Artikel erfahren

B 24 347K3
 grafit - RAL 7024
 LED 10 W 652 lm-h 3000 K
 DALI-Konverter steuerbar



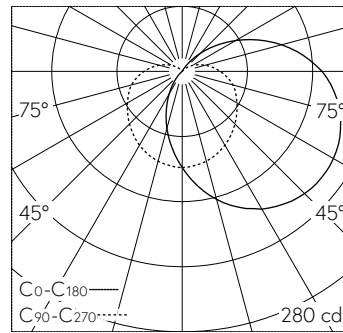
 **IP65 IK05**

Wandaufbauleuchte mit abgeblendetem Lichtaustritt. Schutzart IP65 , staubdicht und strahlwassergeschützt Schutzklasse I.

Abgeblendetes Licht. Die Farbtemperatur der Leuchte kann wahlweise auf 3000 K oder 4000 K eingestellt werden. Mit austauschbarem LED-Modul mit Übertemperaturschutz und einer Lebenserwartung von mindestens 200'000 Betriebsstunden. 20-jährige Nachliefergarantie auf das LED-Modul und die Verschleissteile. Passivinfrarotbewegungssensor (PIR), Reichweite bis zu 10 m, Öffnungswinkel horizontal 110°, Öffnungswinkel vertikal 93°. Minimale Temperaturdifferenz zwischen bewegtem Objekt und Umgebung 4 °C. Objektgeschwindigkeit 1 m/s. Lichtsensor, Messbereich einstellbar über DALI-Cockpit 0-1020 lx, Auflösung 1 lx, Stromaufnahme: typ. 3,5 mA. Zeit-Hysterese zur Unterdrückung schneller Helligkeitsschwankungen. Mit LED-Netzteil, DALI-steuerbar, 220-240 V, 0/50-60 Hz. Schutzart IP 65. Leuchte aus Aluminiumguss, Aluminium und Edelstahl Beschichtungstechnologie Unidure®, Farbe Grafit. Kristallglas innen weiss. 2 Leitungsver-schraubungen mit Zugentlastung zur Durchverdrahtung der Netzanschlussleitung von ø 7-12 mm. Anschlussklemmen 5 x 2,5 mm². Leuchtdurchmesser 260 mm, Höhe 135 mm.

5 Jahre Garantie.

PUSH, switchDIM und Touch-DIM® werden nicht unterstützt.



LED 3000 K 10 W 652 lm-h / CIE Flux 30 57 79 77 100 / B21 nach DIN 5040

Technische Daten

Leuchtenlichtstrom	652 lm-h
Anschlussleistung	10 W
Lichtausbeute	61.3 lm-h/W
Modullichtstrom	1425 lm-c
Modulleistung	7,8 W
Farbortstabilität	-
Farbwiedergabe	CRI > 80
Lichtstromerhalt	L70/B50 bei 200'000 h (25 °C)
Farbtemperatur	3000 K

Weitere Angaben

Lichtaustritt	abgeblendet
Betriebsspannung	220 – 240 V AC 50 / 60 Hz 176 – 280 V DC 0 Hz
Betriebstemperatur	max. 55 °C
Gewicht	3.1 kg
Zubehör	Für diese Leuchte sind separate Zubehörteile erhältlich. Kontaktieren Sie uns für eine Beratung.

