


QR-Code scannen und auf [www.neuco.ch](http://www.neuco.ch) mehr über diesen Artikel erfahren

**B 24 356AK3**  
 silber - DB 702N  
 LED 7.8 W 399 lm-h 3000 K  
 DALI-Konverter steuerbar



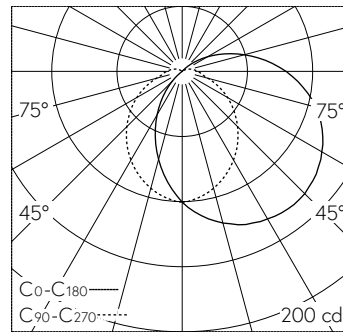
 **IP65**  **IK07**

Wandaufbauleuchte mit abgeblendeter Lichtverteilung. Schutzart IP65 , staubdicht und strahlwassergeschützt Schutzklasse I.

Einseitig abgeblendetes Licht. Mit austauschbarem LED-Modul mit Über-temperaturschutz und einer Lebenserwartung von mindestens 155'000 Betriebsstunden. 20-jährige Nachliefergarantie auf das LED-Modul und die Verschleissteile. Mit LED-Netzteil, DALI-steuerbar, 220-240 V, 0/50-60 Hz. Schutzart IP 65. Leuchte aus Aluminiumguss, Aluminium und Edelstahl Beschichtungstechnologie Unidure®, Farbe Silber. Kristallglas innen weiss. 2 Leitungsverschraubungen mit Zugentlastung zur Durchverdrahtung der Netzanschlussleitung von ø 7-12 mm. Anschlussklemmen 5 x 2,5 mm<sup>2</sup>. Abmessungen: 300 x 180 x 115 mm.

5 Jahre Garantie.

PUSH, switchDIM und Touch-DIM® werden nicht unterstützt.



LED 3000 K 7.8 W 399 lm-h / CIE Flux 39 66 85 87 100 / B31 nach DIN 5040

**Technische Daten**

Leuchtenlichtstrom	399 lm-h
Anschlussleistung	7.8 W
Lichtausbeute	48.2 lm-h/W
Modullichtstrom	1105 lm-c
Modulleistung	5,8 W
Farbortstabilität	-
Farbwiedergabe	CRI > 80
Lichtstromerhalt	L80/B50 bei 155'000 h (25 °C)
Farbtemperatur	3000 K

**Weitere Angaben**

Lichtverteilung	abgeblendet
Betriebsspannung	220 - 240 V AC 50 / 60 Hz 176 - 280 V DC 0 Hz
Betriebstemperatur	max. 40 °C
Gewicht	3 kg

