

QR-Code scannen und auf [www.neuco.ch](http://www.neuco.ch) mehr über diesen Artikel erfahren

**B 24 357AK4**  
 silber ~ DB 702N  
 LED 7.1 W 541 lm-h 4000 K  
 Konverter schaltbar on/off

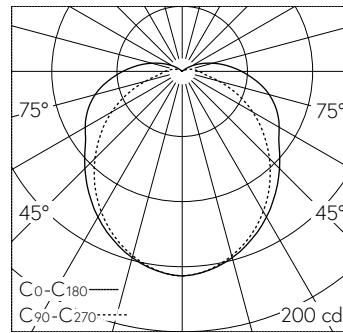


**IP65** **IK10**

Decken- und Wandaufbauleuchte mit freistrahler Lichtverteilung. Schutzart IP65 , staubdicht und strahlwassergeschützt Schutzklasse I.

Freistrahler mit Schutzgitter. Mit austauschbarem LED-Modul mit Über-temperaturschutz und einer Lebenserwartung von mindestens 160'000 Betriebsstunden. 20-jährige Nachliefergarantie auf das LED-Modul und die Verschleissteile. Mit Ultimate Driver® LED-Netzteil 220-240 V, 0/50-60 Hz. Schutzart IP 65. Leuchte aus Aluminiumguss, Aluminium und Edelstahl Beschichtungstechnologie Unidure®, Farbe Silber. Schlagfeste Kunststoffabdeckung, weiss. 2 Leitungsverschraubungen mit Zugentlastung zur Durchverdrahtung der Netzanschlussleitung von  $\varnothing$  7-12 mm. Anschlussklemmen 3 x 2,5 mm<sup>2</sup>. Abmessungen: 220 x 120 x 75 mm.

5 Jahre Garantie.



LED 4000 K 7.1 W 541 lm-h / CIE Flux 41 69 87 91 100 / A31 nach DIN 5040

**Technische Daten**

Leuchtenlichtstrom	541 lm-h
Anschlussleistung	7.1 W
Lichtausbeute	76.2 lm-h/W
Modullichtstrom	1045 lm-c
Modulleistung	6 W
Farbstabilität	-
Farbwiedergabe	CRI > 80
Lichtstromerhalt	L80/B50 bei 160'000 h (25 °C)
Farbtemperatur	4000 K

**Weitere Angaben**

Lichtverteilung	freistrahler
Betriebsspannung	220 – 240 V AC 50 / 60 Hz 176 – 264 V DC 0 Hz
Betriebstemperatur	max. 50 °C
Gewicht	0.95 kg

