

QR-Code scannen und auf www.neuco.ch mehr über diesen Artikel erfahren

B 24 358K3
 grafit - RAL 7024
 LED 14 W 1164 lm-h 3000 K
 DALI-Konverter steuerbar



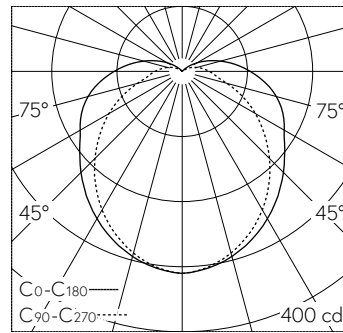
IP65 IK10

Decken- und Wandaufbauleuchte mit freistrahler Lichtverteilung. Schutzart IP65 , staubdicht und strahlwassergeschützt Schutzklasse I.

Freistrahler mit Schutzgitter. Mit austauschbarem LED-Modul mit Über-temperaturschutz und einer Lebenserwartung von mindestens 155'000 Betriebsstunden. 20-jährige Nachliefergarantie auf das LED-Modul und die Verschleissteile. Mit LED-Netzteil, DALI-steuerbar, 220-240 V, 0/50-60 Hz. Schutzart IP 65. Leuchte aus Aluminiumguss, Aluminium und Edelstahl Beschichtungstechnologie Unidure®, Farbe Grafit. Schlagfeste Kunststoffabdeckung, weiss. 2 Leitungsver-schraubungen mit Zugentlastung zur Durchverdrahtung der Netzanschlussleitung von \varnothing 7-12 mm. Anschlussklemmen 5 x 2,5 mm². Abmessungen: 300 x 180 x 110 mm.

5 Jahre Garantie.

PUSH, switchDIM und Touch-DIM® werden nicht unterstützt.



LED 3000 K 14 W 1164 lm-h / CIE Flux 39 67 86 88 100 / B31 nach DIN 5040

Technische Daten

Leuchtenlichtstrom	1164 lm-h
Anschlussleistung	14 W
Lichtausbeute	83.1 lm-h/W
Modullichtstrom	1990 lm-c
Modulleistung	11,9 W
Farbstabilität	-
Farbwiedergabe	CRI > 80
Lichtstromerhalt	L80/B50 bei 155'000 h (25 °C)
Farbtemperatur	3000 K

Weitere Angaben

Lichtverteilung	freistrahler
Betriebsspannung	220 – 240 V AC 50 / 60 Hz 176 – 280 V DC 0 Hz
Betriebstemperatur	max. 30 °C
Gewicht	1.8 kg

