

QR-Code scannen und auf [www.neuco.ch](http://www.neuco.ch) mehr über diesen Artikel erfahren

**B 24 384WK3**  
weiss ~ RAL 9010  
LED 14 W 1380 lm-h 3000 K  
DALI-Konverter steuerbar



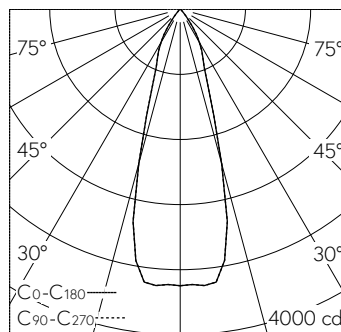
**IP65 IK07**

Deckeneinbauleuchte mit symmetrisch-streuender Lichtverteilung. Schutzart IP65 , staubdicht und strahlwassergeschützt Schutzklasse II.

Symmetrisch streuende Lichtstärkeverteilung. Hybrid Optics® Hocheffiziente und verlustarme Lichtverteilung durch Reflektor und optischer Linse. Halbstreuwinkel 32°. Mit austauschbarem LED-Modul mit Übertemperaturschutz und einer Lebenserwartung von mindestens 130'000 Betriebsstunden. 20-jährige Nachliefergarantie auf das LED-Modul und die Verschleiss-teile. Mit LED-Netzteil, DALI steuerbar, 220-240 V, 0/50-60 Hz im externen Gehäuse. Schutzart IP 65, Schutzklasse II. Leuchte aus Aluminiumguss, Aluminium und Edelstahl Beschichtungstechnologie Unidure®. Flacher Abschlussring aus Aluminiumguss, Farbe Weiss. Sicherheitsglas klar. Reflektoroberfläche aus eloxiertem Reinstaluminium. 2 Leitungsverschraubungen mit Zugentlastung zur Durchverdrahtung der Netzanschlussleitung von ø 4-10 mm, max. 5 x 1,5 mm². 0,7 m Verbindungsleitung zwischen Leuchte und Netzteil. Abmessungen Ø 110 x 90 mm. Leuchte für den Einbau in eine Einbauöffnung mit den Abmessungen Ø 97 x 90 mm oder in das Einbaugeschäse B 10 440.

5 Jahre Garantie.

PUSH, switchDIM und Touch-DIM® werden nicht unterstützt.



h [m]	D [m] 32°	E (0°)
2	1.15	849
4	2.29	212
6	3.44	94
8	4.59	53
10	5.73	34

LED 3000 K 14 W 1380 lm-h 34° / CIE Flux 97 100 100 100 100 / A80 nach DIN 5040

**Technische Daten**

Leuchtenlichtstrom	1380 lm-h
Anschlussleistung	14 W
Lichtausbeute	98.6 lm-h/W
Modullichtstrom	1915 lm-c
Modulleistung	12,3 W
Farbortstabilität	-
Farbwiedergabe	CRI > 80
Lichtstromerhalt	L80/B50 bei 130'000 h (25 °C)
Farbtemperatur	3000 K

**Weitere Angaben**

Lichtverteilung	symmetrisch-streuend
Halbwertwinkel	32 ° Medium Flood (27 – 32 °)
Betriebsgerät	extern, in Lieferumfang enthalten
Betriebsspannung	220 – 240 V AC/DC 0 / 50 / 60 Hz
Betriebstemperatur	max. 50 °C
Gewicht	0.8 kg
Zubehör	Für diese Leuchte sind separate Zubehörteile erhältlich. Kontaktieren Sie uns für eine Beratung.

