



QR-Code scannen und auf www.neuco.ch mehr über diesen Artikel erfahren

B 24 389K4
 grafit - RAL 7024
 LED 28.5 W 2788 lm-h 4000 K
 DALI-Konverter steuerbar



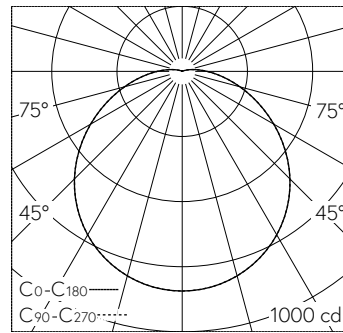
IP65 IK10

Schutzart IP65 , staubdicht und strahlwassergeschützt Schutzklasse I.

Freistrahlenendes Licht. Mit austauschbarem LED-Modul mit einer mittleren Bemessungslebensdauer von 150.000 Betriebsstunden (L80B50 bei $t_a = 25^\circ\text{C}$). 20-jährige Nachliefergarantie auf das LED-Modul und die Verschleiss-teile. Mit LED-Netzteil, DALI-steuerbar, 220-240 V, 50/60 Hz. Eingebauter Nickel-Metallhydrid-Akkumulator für 3 h Notbetrieb. Notlichtversorgungsgerät mit Selbsttestfunktion in der Leuchte. Im Notlichtbetrieb wird ein Leuchtenlichtstrom von 405 lm erreicht. Mit integrierter Heizung. Schutzart IP 65. Leuchte aus Aluminiumguss, Aluminium und Edelstahl Beschichtungstechnologie Unidure®, Farbe Grafit. Kristallglas innen weiss. Zwei Leitungseinführungen zur Durchverdrahtung der Netzanschlussleitung bis $\varnothing 10,5$ mm, max. $5 \times 1,5$ mm². Abmessungen $\varnothing 350 \times 105$ mm.

2 Jahre Garantie.

PUSH, switchDIM und Touch-DIM® werden nicht unterstützt.



LED 4000 K 28.5 W 2788 lm-h / CIE Flux 43 73 90 96 100 / A30 nach DIN 5040

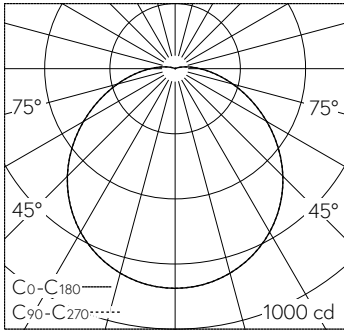
Technische Daten

Leuchtenlichtstrom	2788 lm-h
Anschlussleistung	28.5 W
Lichtausbeute	97.8 lm-h/W
Modullichtstrom	4180 lm-c
Modulleistung	23.9 W
Farbortstabilität	-
Farbwiedergabe	CRI > 80
Lichtstromerhalt	L80/B50 bei 150'000 h (25 °C)
Farbtemperatur	4000 K

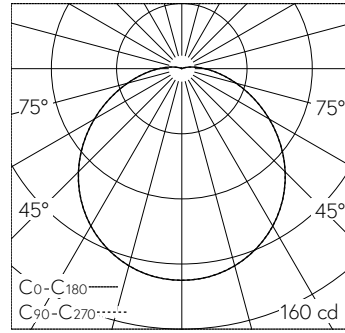
Weitere Angaben

Betriebsspannung	220 – 240 V AC 50 / 60 Hz
Betriebstemperatur	max. 40 °C
Gewicht	4.95 kg





LED 4000 K 28,5 W 2788 lm-h / CIE Flux 43 73 90 96 100 / A30 nach DIN 5040



LED 4000 K 3,0 W 426 lm-h / CIE Flux 43 73 91 96 100 / A30 nach DIN 5040