


QR-Code scannen und auf www.neuco.ch mehr über diesen Artikel erfahren

B 24 456K3
grafit - RAL 7024

Freistrahlandes Licht
LED 65 lm-h 3000 K
DALI-Konverter steuerbar

Downlight
LED 898 lm-h 3000 K
DALI-Konverter steuerbar

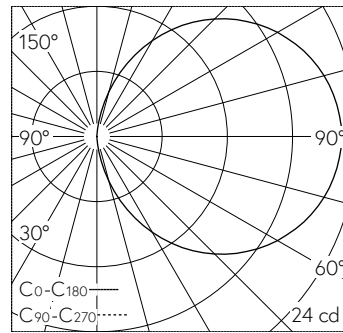


Wandaufbauleuchte mit zweiseitigem Lichtaustritt. Schutzart IP65 , staubdicht und strahlwassergeschützt Schutzklasse I.

Mit zusätzlichem nach unten gerichtetem Lichtaustritt. Tiefstrahler mit LED 7,3 W Leuchten-Anschlussleistung, Leuchten-Lichtstrom 898 lm, Farbtemperatur 3000 K. Farbwiedergabeindex (CRI) > 80. Mit austauschbarem LED-Modul mit Übertemperaturschutz und einer Lebenserwartung von mindestens 200'000 Betriebsstunden. 20-jährige Nachliefergarantie auf das LED-Modul und die Verschleisssteile. Mit LED-Netzteil, DALI-steuerbar, 220-240 V, 0/50-60 Hz. Schutzart IP 65. Leuchte aus Aluminiumguss, Aluminium und Edelstahl Beschichtungstechnologie Unidure®, Farbe Grafit. Sicherheitsglas, innen weiss, mit 1- bis 3-stelligen Zahlen, Höhe 100 mm. Zwei Leitungseinführungen zur Durchverdrahtung der Netzanschlussleitung bis Ø 10,5 mm. Abmessungen: 225 x 160 x 65 mm.

5 Jahre Garantie.

PUSH, switchDIM und Touch-DIM® werden nicht unterstützt.



LED 3000 K 10 W 65 lm-h number / CIE Flux 13 37 66 50 100 / C11 nach DIN 5040

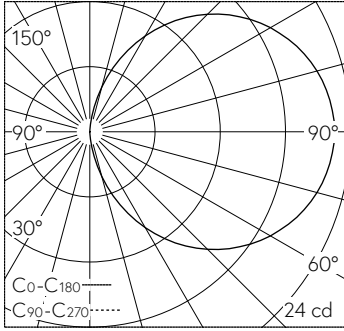
Technische Daten

| | |
|--------------------|-------------------------------|
| Leuchtenlichtstrom | 963 lm-h |
| Anschlussleistung | 10 W |
| Lichtausbeute | - |
| Modullichtstrom | 1430 lm-c |
| Modulleistung | 13,2 W |
| Farbortstabilität | - |
| Farbwiedergabe | CRI > 80 |
| Lichtstromerhalt | L90/B50 bei 200'000 h (25 °C) |
| Farbtemperatur | 3000 K |

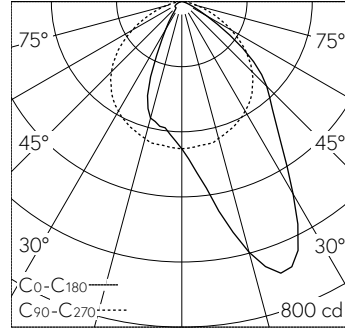
Weitere Angaben

| | |
|--------------------|--|
| Lichtaustritt | zweiseitig |
| Farbtemperatur | 3000 K (freistrahlandes Licht) 3000 K (Downlight) |
| Farbwiedergabe | CRI > 80 (freistrahlandes Licht) CRI > 80 (Downlight) |
| Betriebsspannung | 220 - 240 V AC 50 / 60 Hz 176 - 276 V DC 0 Hz |
| Betriebstemperatur | max. 55 °C |
| Gewicht | 1.9 kg |





LED 3000 K 10 W 65 lm-h number / CIE Flux 13 37 66 50 100 / C11 nach DIN 5040



LED 3000 K 898 lm-h down / CIE Flux 62 90 99 100 100 / A50 nach DIN 5040