



QR-Code scannen und auf [www.neuco.ch](http://www.neuco.ch) mehr über diesen Artikel erfahren

**B 24 457K3**  
 grafit - RAL 7024  
 LED 9.3 W 973 lm-h 3000 K  
 Konverter schaltbar on/off

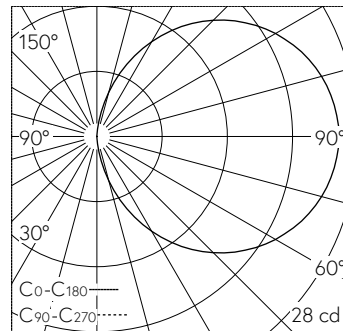


 **IP65** **IK06**

Wandaufbauleuchte mit zweiseitigem Lichtaustritt. Schutzart IP65  , staubdicht und strahlwassergeschützt Schutzklasse I.

Mit zusätzlichem nach unten gerichteten Lichtaustritt. Tiefstrahler mit LED 7 W Leuchten-Anschlussleistung, Leuchten-Lichtstrom 898 lm, Farbtemperatur 3000 K. Farbwiedergabeindex (CRI) > 80. Mit austauschbarem LED-Modul mit Übertemperaturschutz und einer Lebenserwartung von mindestens 200'000 Betriebsstunden. 20-jährige Nachliefergarantie auf das LED-Modul und die Verschleissteile. Mit LED-Netzteil 220-240 V, 0/50-60 Hz. Schutzart IP 65. Leuchte aus Aluminiumguss, Aluminium und Edelstahl Beschichtungstechnologie Unidure®, Farbe Grafit. Sicherheitsglas, innen weiss, mit 1- bis 3-stelligen Zahlen, Höhe 100 mm. Zwei Leitungseinführungen zur Durchverdrahtung der Netzanschlussleitung bis Ø 10,5 mm. Abmessungen: 225 x 160 x 65 mm.

5 Jahre Garantie.



LED 3000 K 9.3 W 973 lm-h number / CIE Flux 13 37 66 50 100 / C11 nach DIN 5040

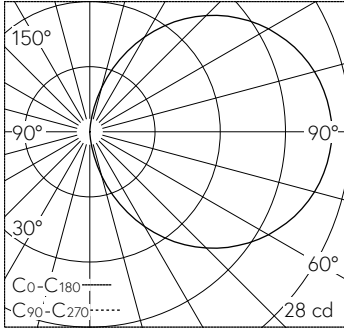
**Technische Daten**

Leuchtenlichtstrom	973 lm-h
Anschlussleistung	9.3 W
Lichtausbeute	104.6 lm-h/W
Modullichtstrom	1465 lm-c
Modulleistung	7,7 W
Farbortstabilität	-
Farbwiedergabe	CRI > 80
Lichtstromerhalt	L90/B50 bei 200'000 h (25 °C)
Farbtemperatur	3000 K

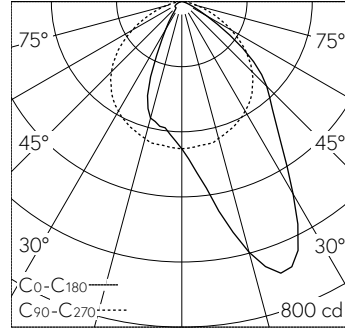
**Weitere Angaben**

Lichtaustritt	zweiseitig
Betriebsspannung	220 – 240 V AC 50 / 60 Hz 176 – 280 V DC 0 Hz
Betriebstemperatur	max. 50 °C
Gewicht	1.85 kg





LED 3000 K 9.3 W 973 lm-h number / CIE Flux 13 37 66 50 100 / C11 nach DIN 5040



LED 3000 K down / CIE Flux 62 90 99 100 100 / A50 nach DIN 5040