



QR-Code scannen und auf www.neuco.ch mehr über diesen Artikel erfahren

B 24 470K4
 grafit - RAL 7024
 LED 6.8 W 598 lm-h 4000 K
 Konverter schaltbar on/off

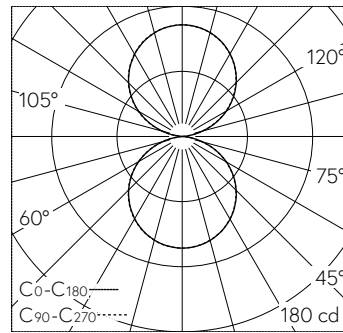


 **IP65** **IK05**

Wandaufbauleuchte mit zweiseitigem Lichtaustritt und abgeblendeter Lichtverteilung. Schutzart IP65 , staubdicht und strahlwassergeschützt Schutzklasse I.

Zweiseitiger, abgeblendeter Lichtaustritt. Mit austauschbarem LED-Modul mit Übertemperaturschutz und einer Lebenserwartung von mindestens 100'000 Betriebsstunden. 20-jährige Nachliefergarantie auf das LED-Modul und die Verschleisssteile. Mit Ultimate Driver® LED-Netzteil 220-240 V, 0/50-60 Hz. Schutzart IP 65. Leuchte aus Aluminiumguss, Aluminium und Edelstahl Beschichtungstechnologie Unidure®, Farbe Grafit. Sicherheitsglas weiss. Reflektor aus eloxiertem Reinstaluminium. Zwei Leitungseinführungen zur Durchverdrahtung der Netzanschlussleitung bis Ø 10,5 mm. Abmessungen: 300 x 55 x 140 mm.

5 Jahre Garantie.



LED 4000 K 6.8 W 598 lm-h / CIE Flux 47 79 96 50 100 / C43 nach DIN 5040

Technische Daten

Leuchtenlichtstrom	598 lm-h
Anschlussleistung	6.8 W
Lichtausbeute	86.9 lm-h/W
Modullichtstrom	1165 lm-c
Modulleistung	5,7 W
Farbortstabilität	-
Farbwiedergabe	CRI > 80
Lichtstromerhalt	L90/B50 bei 100'000 h (25 °C)
Farbtemperatur	4000 K

Weitere Angaben

Lichtaustritt	zweiseitig
Lichtverteilung	abgeblendet
Betriebsspannung	220 – 240 V AC 50 / 60 Hz 176 – 264 V DC 0 Hz
Betriebstemperatur	max. 55 °C
Gewicht	1.5 kg

