

QR-Code scannen und auf [www.neuco.ch](http://www.neuco.ch) mehr über diesen Artikel erfahren

**B 24 480WK4**  
weiss ~ RAL 9010  
LED 19 W 2196 lm-h 4000 K  
Konverter schaltbar on/off

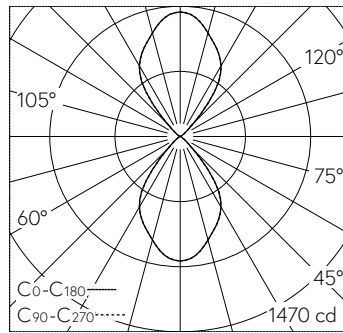


**IP65 IK05**

Wandaufbauleuchte mit zweiseitig abgeblendetem Lichtaustritt. Schutzart IP65 staubdicht und strahlwassergeschützt Schutzklasse I.

Zweiseitiger Lichtaustritt. Breitstreuende Lichtstärkeverteilung. Constant Optics®. Effizientes optisches System, das nahezu keinem Verschleiss unterliegt. Halbstreuwinkel 72/72°. Mit austauschbarem LED-Modul mit Übertemperaturschutz und einer Lebenserwartung von mindestens 200'000 Betriebsstunden. 20-jährige Nachliefergarantie auf das LED-Modul und die Verschleisstteile. Mit LED-Netzteil 220-240 V, 0/50-60 Hz. Schutzart IP 65. Leuchte aus Aluminiumguss, Aluminium und Edelstahl Beschichtungstechnologie Unidure®, Farbe Weiss. Sicherheitsgläser. Reflektoroberfläche aus eloxiertem Reinstaluminium. Zwei Leitungseinführungen zur Durchverdrahtung der Netzanschlussleitung Ø 7-12 mm. Abmessungen: 115 x 195 x 155 mm.

5 Jahre Garantie.



LED 4000 K 19 W 2196 lm-h / CIE Flux 88 99 100 50 100 / C84 nach DIN 5040

**Technische Daten**

Leuchtenlichtstrom	2196 lm-h
Anschlussleistung	19 W
Lichtausbeute	115.6 lm-h/W
Modullichtstrom	3110 lm-c
Modulleistung	16,8 W
Farbortstabilität	-
Farbwiedergabe	CRI > 80
Lichtstromerhalt	L90/B50 bei 200'000 h (25 °C)
Farbtemperatur	4000 K

**Weitere Angaben**

Lichtaustritt	zweiseitig abgeblendet
Halbwertwinkel	72 ° Very Wide Flood (> 56 °)
Betriebsspannung	220 – 240 V AC 50 / 60 Hz 170 – 276 V DC 0 Hz
Betriebstemperatur	max. 40 °C
Gewicht	2.3 kg

