

QR-Code scannen und auf [www.neuco.ch](http://www.neuco.ch) mehr über diesen Artikel erfahren

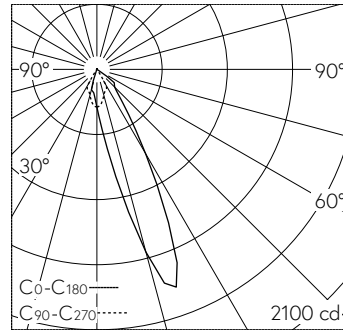
**B 24 501K3**  
 grafit - RAL 7024  
 LED 5.1 W 342 lm-h 3000 K  
 Konverter schaltbar on/off



Wandaufbauleuchte mit gerichteter Lichtverteilung. Schutzart IP64, staubdicht und spritzwassergeschützt Schutzklasse I.

Gerichtetes Licht. Lichtstromanteil im oberen Halbraum < 1%. Constant Optics®: Effizientes optisches System, das nahezu keinem Verschleiss unterliegt. Mit austauschbarem LED-Modul mit einer mittleren Bemessungsbetriebsdauer von > 200.000 Betriebsstunden (L80B50 bei ta = 25 °C). 20-jährige Nachliefergarantie auf das LED-Modul und die Verschleisssteile. Mit Ultimate Driver® LED-Netzteil 220-240 V, 0/50-60 Hz. Schutzart IP 64. Leuchte aus Aluminiumguss, Aluminium und Edelstahl Beschichtungstechnologie Unidure®, Farbe Grafit. Sicherheitsglas klar. Reflektor aus eloxiertem Reinaluminium. Zwei Leitungseinführungen zur Durchverdrahtung der Netzanschlussleitung bis Ø 10,5 mm. Abmessungen: 75 x 130 x 80 mm.

5 Jahre Garantie.



LED 3000 K 5.1 W 342 lm-h / CIE Flux 88 100 100 100 100 / A80 nach DIN 5040

**Technische Daten**

|                    |                               |
|--------------------|-------------------------------|
| Leuchtenlichtstrom | 342 lm-h                      |
| Anschlussleistung  | 5.1 W                         |
| Lichtausbeute      | 671 lm-h/W                    |
| Modullichtstrom    | 580 lm-c                      |
| Modulleistung      | 4 W                           |
| Farbortstabilität  | -                             |
| Farbwiedergabe     | CRI > 80                      |
| Lichtstromerhalt   | L90/B50 bei 200'000 h (25 °C) |
| Farbtemperatur     | 3000 K                        |

**Weitere Angaben**

|                    |  |
|--------------------|--|
| Lichtverteilung    | gerichtet  |
| Betriebsspannung   | 220 – 240 V AC 50 / 60 Hz<br>176 – 264 V DC 0 Hz |
| Betriebstemperatur | max. 45 °C                                       |
| Gewicht            | 0.4 kg   |

