

QR-Code scannen und auf www.neuco.ch mehr über diesen Artikel erfahren

B 24 502K4
 grafit - RAL 7024
 LED 17 W 1300 lm-h 4000 K
 DALI-Konverter steuerbar



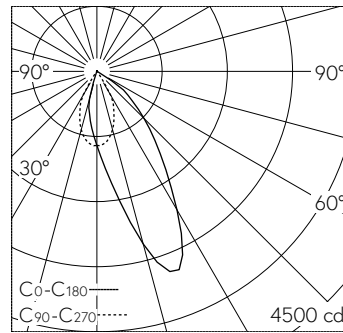
 **IP64**  **IK06**

Wandaufbauleuchte mit gerichteter Lichtverteilung. Schutzart IP64, staubdicht und spritzwassergeschützt Schutzklasse I.

Gerichtetes Licht. Lichtstromanteil im oberen Halbraum < 1%. Constant Optics®: Effizientes optisches System, das nahezu keinem Verschleiss unterliegt. Mit austauschbarem LED-Modul mit einer mittleren Bemessungsbetriebsdauer von 175.000 Betriebsstunden (L80B50 bei ta = 25 °C). 20-jährige Nachliefergarantie auf das LED-Modul und die Verschleissteile. Mit Ultimate Driver® LED-Netzteil, DALI-steuerbar, 220-240 V, 0/50-60 Hz. Schutzart IP 64. Leuchte aus Aluminiumguss, Aluminium und Edelstahl Beschichtungstechnologie Unidure®, Farbe Grafit. Sicherheitsglas klar. Reflektor aus eloxiertem Reinaluminium. Zwei Leitungseinführungen zur Durchverdrahtung der Netzanschlussleitung bis Ø 7-10,5 mm, max. 5 G 1,5 mm². Abmessungen: 110 x 190 x 120 mm.

5 Jahre Garantie.

PUSH, switchDIM und Touch-DIM® werden nicht unterstützt.



LED 4000 K 17 W 1300 lm-h / CIE Flux 84 99 100 100 100 / A70 nach DIN 5040

Technische Daten

| | |
|--------------------|-------------------------------|
| Leuchtenlichtstrom | 1300 lm-h |
| Anschlussleistung | 17 W |
| Lichtausbeute | 76.5 lm-h/W |
| Modullichtstrom | 2170 lm-c |
| Modulleistung | 14 W |
| Farbortstabilität | - |
| Farbwiedergabe | CRI > 80 |
| Lichtstromerhalt | L90/B50 bei 160'000 h (25 °C) |
| Farbtemperatur | 4000 K |

Weitere Angaben

| | |
|--------------------|----------------------------------|
| Lichtverteilung | gerichtet |
| Betriebsspannung | 220 – 240 V AC/DC 0 / 50 / 60 Hz |
| Betriebstemperatur | max. 40 °C |
| Gewicht | 1.05 kg |

