

QR-Code scannen und auf www.neuco.ch mehr über diesen Artikel erfahren

B 24 505K3

grafit - RAL 7024
LED 14.3 W 1206 lm-h 3000 K
Konverter schaltbar on/off

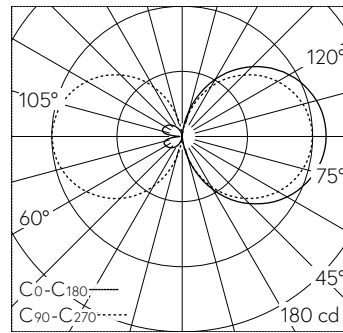


IP65 IK07

Wandaufbauleuchte mit vierseitigem Lichtaustritt und freistrahler Lichtverteilung. Schutzart IP65 , staubdicht und strahlwassergeschützt Schutzklasse I.

Vierseitiger Lichtaustritt. Mit austauschbarem LED-Modul mit Übertemperaturschutz und einer Lebenserwartung von mindestens 200'000 Betriebsstunden. 20-jährige Nachliefergarantie auf das LED-Modul und die Verschleissteile. Mit LED-Netzteil 220-240 V, 0/50-60 Hz. Schutzart IP 65. Leuchte aus Aluminiumguss, Aluminium und Edelstahl Beschichtungstechnologie Unidure®, Farbe Grafit. Kunststoffabdeckung weiss. Anschlussdose mit 2 Leitungsverschraubungen zur Durchverdrahtung der Netzanschlussleitung von \varnothing 5-13 mm, max. 5 x 2,5 mm². Abmessungen: 140 x 500 x 180 mm.

5 Jahre Garantie.



LED 3000 K 14.3 W 1206 lm-h / CIE Flux 12 37 66 50 100 / C11 nach DIN 5040

Technische Daten

Leuchtenlichtstrom	1206 lm-h
Anschlussleistung	14.3 W
Lichtausbeute	84.3 lm-h/W
Modullichtstrom	2265 lm-c
Modulleistung	11,4 W
Farbortstabilität	-
Farbwiedergabe	CRI > 80
Lichtstromerhalt	L90/B50 bei 200'000 h (25 °C)
Farbtemperatur	3000 K

Weitere Angaben

Lichtaustritt	vierseitig
Lichtverteilung	freistrahler
Betriebsspannung	220 – 240 V AC 50 / 60 Hz 170 – 280 V DC 0 Hz
Betriebstemperatur	max. 40 °C
Gewicht	5.1 kg

