

QR-Code
scannen und auf
www.neuco.ch
mehr über diesen
Artikel erfahren

B 24 521K3
granit - RAL 7024
LED 21.5 W 2231 lm-h lm-h 3000 K
DALI-Konverter steuerbar



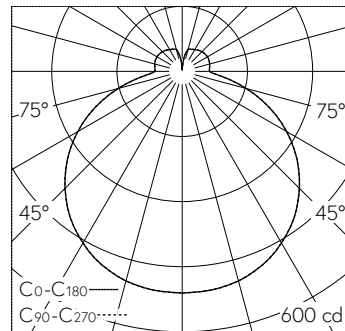
 **IP65** **IK02**

Decken- und Wandaufbauleuchte mit freistrahler Lichtverteilung. Schutzart IP65  , staubdicht und strahlwassergeschützt Schutzklasse I.

Mit austauschbarem LED-Modul mit Übertemperaturschutz und einer Lebenserwartung von mindestens 100'000 Betriebsstunden. 20-jährige Nachliefergarantie auf das LED-Modul und die Verschleissteile. Mit Ultimate Driver® LED-Netzteil, DALI-steuerbar, 220-240 V, 0/50-60 Hz. Schutzart IP 65. Leuchte aus Aluminiumguss, Aluminium und Edelstahl Beschichtungstechnologie Unidure®, Farbe Granit. Opalglas. 2 Leitungsverraubungen mit Zugentlastung zur Durchverdrahtung der Netzanschlussleitung von \varnothing 7-12 mm. Anschlussklemme 2,5 mm². Abmessungen: 280 x 280 x 100 mm.

5 Jahre Garantie.

PUSH, switchDIM und Touch-DIM® werden nicht unterstützt.



LED 3000 K 21.5 W 2231 lm-h / CIE Flux 41 71 90 81 100 / B32 nach DIN 5040

Technische Daten

Leuchtenlichtstrom	2231 lm-h
Anschlussleistung	21.5 W
Lichtausbeute	115 lm-h/W
Modullichtstrom	3375 lm-c
Modulleistung	19,6 W
Farbortstabilität	-
Farbwiedergabe	CRI > 80
Lichtstromerhalt	L90/B50 bei 100'000 h (25 °C)
Farbtemperatur	3000 K

Weitere Angaben

Lichtverteilung	freistrahlernd
Betriebsspannung	220 – 240 V AC 50 / 60 Hz 176 – 264 V DC 0 Hz
Betriebstemperatur	max. 40 °C
Gewicht	3.4 kg

