

QR-Code scannen und auf www.neuco.ch mehr über diesen Artikel erfahren

B 24 530K4
 grafit - RAL 7024
 LED 14.3 W 951 lm-h 4000 K
 DALI-Konverter steuerbar



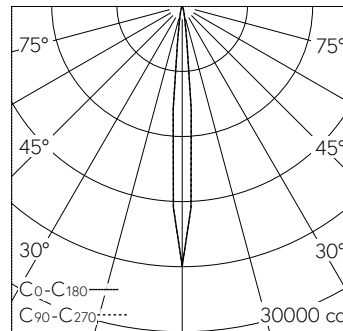
IP65 IK06

Deckeneinbauleuchte mit einstellbarer bündelnder Lichtverteilung. Schutzart IP65 , staubdicht und strahlwassergeschützt Schutzklasse II.

Optisches System 0-30° schwenkbar und um ±180° stufenlos drehbar. Symmetrisch-fokussierte Lichtstärkeverteilung zur Streulichtreduzierung. Hybrid Optics® Hocheffiziente und verlustarme Lichtverteilung durch Reflektor und optischer Linse. Halbstreuwinkel 10°, Mit austauschbarem LED-Modul mit Übertemperaturschutz und einer Lebenserwartung von mindestens 93'000 Betriebsstunden. 20-jährige Nachliefergarantie auf das LED-Modul und die Verschleissteile. Mit Ultimate Driver® LED-Netzteil, DALI steuerbar, 220-240 V, 0/50-60 Hz im externen Gehäuse. 2 Leitungsverschraubungen mit Zugentlastung zur Durchverdrahtung der Netzanschlussleitung von ø 4-10 mm, max. 5 x 1,5 mm². Schutzart IP 65, Schutzklasse II. Leuchte aus Aluminiumguss, Aluminium und Edelstahl Beschichtungstechnologie Unidure®, Farbe Grafit. Sicherheitsglas klar. 1 m Verbindungsleitung zwischen Leuchte und Netzteil. Für Einbau in Zwischendecken mit einer Materialstärke von 12-55 mm. Abmessungen Ø 150 x 110 mm. Leuchte für den Einbau in eine Einbauöffnung mit den Abmessungen Ø 128 x 115 mm oder in das Einbaugehäuse B 10 441.

5 Jahre Garantie.

PUSH, switchDIM und Touch-DIM® werden nicht unterstützt.



h [m]	D [m] 8.6°	E (0°)
4	0.60	1496
8	1.20	374
12	1.80	166
16	2.41	94
20	3.01	60

LED 4000 K 14.3 W 951 lm-h 8.6° / CIE Flux 99 100 100 100 100 / A80 nach DIN 5040

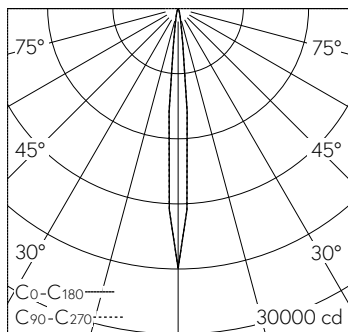
Technische Daten

Leuchtenlichtstrom	951 lm-h
Anschlussleistung	14.3 W
Lichtausbeute	66.5 lm-h/W
Modullichtstrom	1790 lm-c
Modulleistung	12,8 W
Farbortstabilität	-
Farbwiedergabe	CRI > 80
Lichtstromerhalt	L80/B50 bei 93'000 h (25 °C)
Farbtemperatur	4000 K

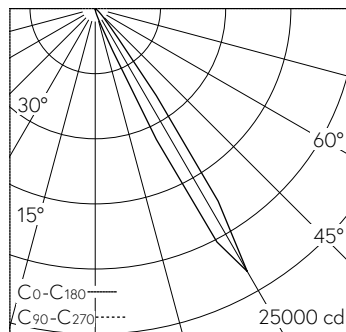
Weitere Angaben

Lichtverteilung	einstellbar bündelnd
Halbwertwinkel	9° Narrow Spot (6 - 10°)
Betriebsgerät	extern, in Lieferumfang enthalten
Betriebsspannung	220 - 240 V AC 50 / 60 Hz 176 - 264 V DC 0 Hz
Betriebstemperatur	max. 55 °C
Gewicht	1 kg
Zubehör	Für diese Leuchte sind separate Zubehörteile erhältlich. Kontaktieren Sie uns für eine Beratung.



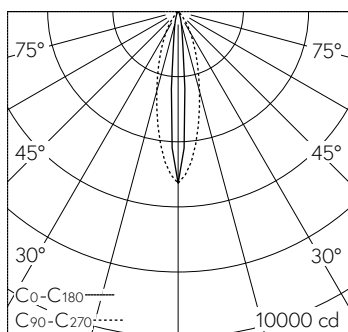


h [m]	D [m] 8.6°	E (0°)
4	0.60	1496
8	1.20	374
12	1.80	166
16	2.41	94
20	3.01	60

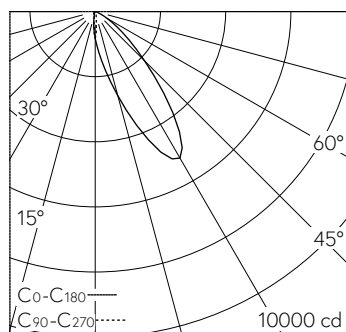


LED 4000 K 14.3 W 951 lm-h 8.6° / CIE Flux 99 100 100 100 100 / A80 nach DIN 5040

LED 4000 K 14.3 W 934 lm-h 30° / CIE Flux 93 100 100 100 100 / A80 nach DIN 5040



h [m]	C ₀ -C ₁₈₀ D [m] 9.2°	C ₉₀ -C ₂₇₀ D [m] 28°	E (0°)
2	0.32	1.00	1319
4	0.64	1.99	330
6	0.97	2.99	147
8	1.29	3.99	82
10	1.61	4.99	53



LED 4000 K 14.3 W 754 lm-h 9.2°/28° B10014 / CIE Flux 95 99 100 100 100 / A80 nach DIN 5040

LED 4000 K 14.3 W 708 lm-h 30° B10014 / CIE Flux 79 98 100 100 100 / A70 nach DIN 5040