

QR-Code scannen und auf www.neuco.ch mehr über diesen Artikel erfahren

B 24 535WK3
weiss ~ RAL 9010
LED 23.2 W 2550 lm-h 3000 K
DALI-Konverter steuerbar



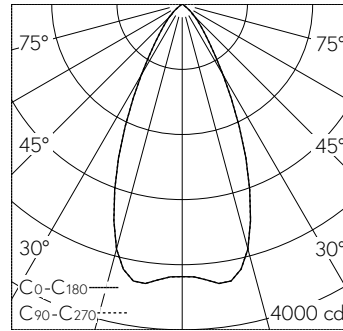
IP65 IK06

Deckeneinbauleuchte mit einstellbarer breitstreuender Lichtverteilung. Schutzart IP65 , staubdicht und strahlwassergeschützt Schutzklasse II.

Optisches System 0-30° schwenkbar und um ±180° stufenlos drehbar. Breitstreuende Lichtstärkeverteilung. Hybrid Optics®: Hocheffiziente und verlustarme Lichtverteilung durch Reflektor und optischer Linse. Halbstreuwinkel 46°, Mit austauschbarem LED-Modul mit einer mittleren Bemessungslebensdauer von 170.000 Betriebsstunden (L80B50 bei ta = 25 °C). 20-jährige Nachliefergarantie auf das LED-Modul und die Verschleiss-teile. Mit Ultimate Driver® LED-Netzteil, DALI-steuerbar, 220-240 V, 0/50-60 Hz im externen Gehäuse. 2 Leitungsverschraubungen mit Zugentlastung zur Durchverdrahtung der Netzanschlussleitung von ø 4-10 mm, max. 5 x 1,5 mm². Schutzart IP 65, Schutzklasse II. Leuchte aus Aluminiumguss, Aluminium und Edelstahl Beschichtungstechnologie Unidure®, Farbe Weiss. Sicherheitsglas klar. 0,8 m Verbindungsleitung zwischen Leuchte und Netzteil. Für Einbau in Zwischendecken mit einer Materialstärke von 5-70 mm. Abmessungen Ø 225 x 135 mm. Leuchte für den Einbau in eine Einbauöffnung mit den Abmessungen Ø 202 x 140 mm oder in das Einbaugehäuse B 10 443.

5 Jahre Garantie.

PUSH, switchDIM und Touch-DIM® werden nicht unterstützt.



h [m]	D [m] 50°	E (0°)
2	1.87	837
4	3.73	209
6	5.60	93
8	7.46	52
10	9.33	33

LED 3000 K 23.2 W 2550 lm-h 50° / CIE Flux 92 99 100 100 100 / A80 nach DIN 5040

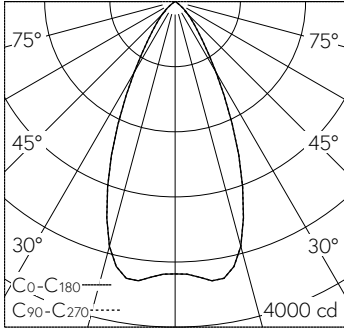
Technische Daten

Leuchtenlichtstrom	2550 lm-h
Anschlussleistung	23.2 W
Lichtausbeute	109.9 lm-h/W
Modullichtstrom	3385 lm-c
Modulleistung	20,4 W
Farbortstabilität	-
Farbwiedergabe	CRI > 80
Lichtstromerhalt	L80/B50 bei 170'000 h (25 °C)
Farbtemperatur	3000 K

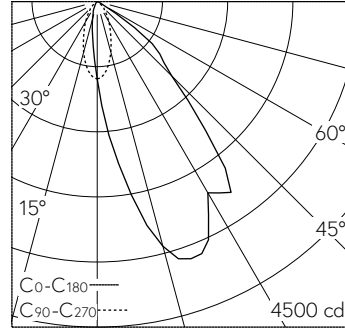
Weitere Angaben

Lichtverteilung	einstellbar breitstreuend
Halbwertwinkel	46 ° Wide Flood (46 – 55 °)
Betriebsgerät	extern, in Lieferumfang enthalten
Betriebsspannung	220 – 240 V AC 50 / 60 Hz 176 – 276 V DC 0 Hz
Betriebstemperatur	max. 35 °C
Gewicht	2.3 kg
Zubehör	Für diese Leuchte sind separate Zubehörteile erhältlich. Kontaktieren Sie uns für eine Beratung.



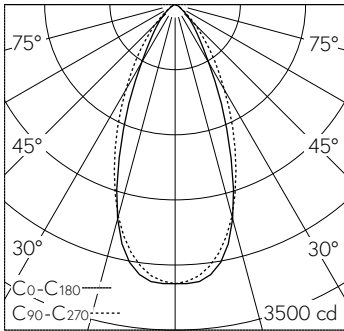


h [m]	D [m] 50°	E (0°)
2	1.87	837
4	3.73	209
6	5.60	93
8	7.46	52
10	9.33	33

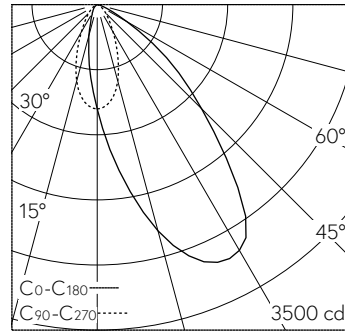


LED 3000 K 23.2 W 2550 lm-h 50° / CIE Flux 92 99 100 100 100 / A80 nach DIN 5040

LED 3000 K 23.2 W 2164 lm-h 30° / CIE Flux 79 99 100 100 100 / A70 nach DIN 5040



h [m]	C ₀ -C ₁₈₀ / C ₉₀ -C ₂₇₀		E (0°)
	D [m] 44°	D [m] 50°	
2	1.62	1.87	750
4	3.23	3.73	188
6	4.85	5.60	83
8	6.46	7.46	47
10	8.08	9.33	30



LED 3000 K 23.2 W 2247 lm-h 44°/50° B10016 / CIE Flux 88 99 100 100 100 / A80 ...

LED 3000 K 23.2 W 1956 lm-h 30° B10016 / CIE Flux 74 97 100 100 100 / A70 nach ...