

QR-Code scannen und auf [www.neuco.ch](http://www.neuco.ch) mehr über diesen Artikel erfahren

**B 24 543K3**  
 grafit - RAL 7024  
 LED 39 W 4118 lm-h 3000 K  
 DALI-Konverter steuerbar



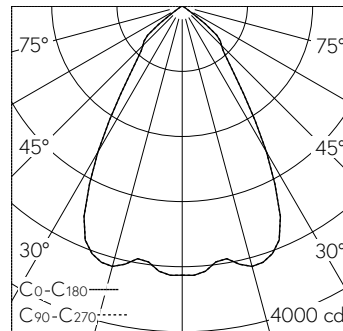
**IP65 IK07**

Deckeneinbauleuchte mit einstellbarer breitstreuender Lichtverteilung. Schutzart IP65 , staubdicht und strahlwassergeschützt Schutzklasse II.

Optisches System 0-30° schwenkbar und um ±180° stufenlos drehbar. Breitstreuende Lichtstärkeverteilung. Hybrid Optics®: Hocheffiziente und verlustarme Lichtverteilung durch Reflektor und optischer Linse. Halbstreuwinkel 65°. Mit austauschbarem LED-Modul mit Übertemperaturschutz und einer Lebenserwartung von mindestens 140'000 Betriebsstunden. 20-jährige Nachliefergarantie auf das LED-Modul und die Verschleissteile. Mit Ultimate Driver® LED-Netzteil, DALI-steuerbar, 220-240 V, 0/50-60 Hz im externen Gehäuse. 2 Leitungsverdrahtungen mit Zugentlastung zur Durchverdrahtung der Netzanschlussleitung von ø 4-10 mm, max. 5 x 1,5 mm<sup>2</sup>. Schutzart IP 65, Schutzklasse II. Ballwurfsicher. Leuchte aus Aluminiumguss, Aluminium und Edelstahl Beschichtungstechnologie Unidure®, Farbe Grafit. Sicherheitsglas klar. 0,7 m Verbindungsleitung zwischen Leuchte und Netzteil. Für Einbau in Zwischendecken mit einer Materialstärke von 5-70 mm. Abmessungen Ø 265 x 155 mm. Leuchte für den Einbau in eine Einbauöffnung mit den Abmessungen Ø 240 x 160 mm oder in das Einbaugehäuse B 10 444.

5 Jahre Garantie.

PUSH, switchDIM und Touch-DIM® werden nicht unterstützt.



h [m]	D [m] 66°	E (0°)
2	2.60	826
4	5.20	207
6	7.79	92
8	10.39	52
10	12.99	33

LED 3000 K 39 W 4118 lm-h 66° / CIE Flux 83 99 100 100 100 / A70 nach DIN 5040

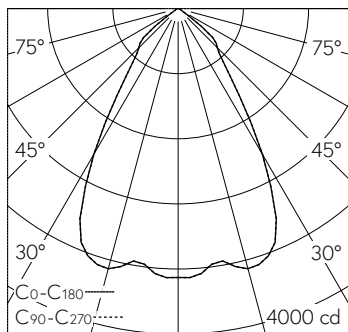
**Technische Daten**

Leuchtenlichtstrom	4118 lm-h
Anschlussleistung	39 W
Lichtausbeute	105.6 lm-h/W
Modullichtstrom	6110 lm-c
Modulleistung	35,9 W
Farbortstabilität	-
Farbwiedergabe	CRI > 80
Lichtstromerhalt	L80/B50 bei 140'000 h (25 °C)
Farbtemperatur	3000 K

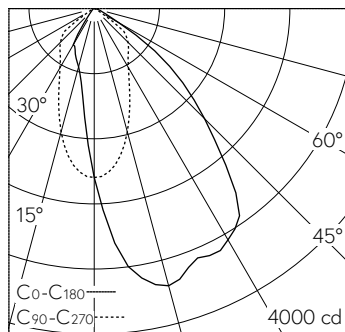
**Weitere Angaben**

Lichtverteilung	einstellbar breitstreuend
Halbwertwinkel	65 ° Very Wide Flood (> 56 °)
Betriebsgerät	extern, in Lieferumfang enthalten
Betriebsspannung	220 – 240 V AC 50 / 60 Hz 176 – 264 V DC 0 Hz
Betriebstemperatur	max. 35 °C
Gewicht	3.55 kg
Zubehör	Für diese Leuchte sind separate Zubehörteile erhältlich. Kontaktieren Sie uns für eine Beratung.



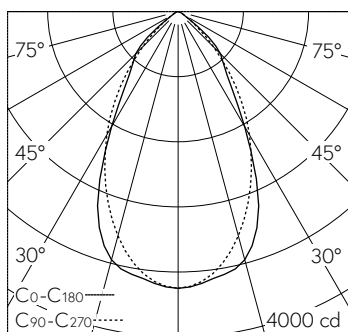


h [m]	D [m] 66°	E (0°)
2	2.60	826
4	5.20	207
6	7.79	92
8	10.39	52
10	12.99	33

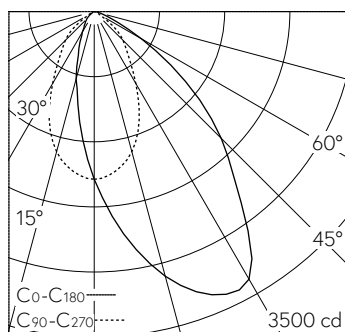


LED 3000 K 39 W 4118 lm-h 66° / CIE Flux 83 99 100 100 100 / A70 nach DIN 5040

LED 3000 K 39 W 3331 lm-h 30° / CIE Flux 74 98 100 100 100 / A70 nach DIN 5040



h [m]	C0-C180 D [m] 58°	C90-C270 D [m] 62°	E (0°)
2	2.22	2.40	850
4	4.43	4.81	213
6	6.65	7.21	94
8	8.87	9.61	53
10	11.09	12.02	34



LED 3000 K 39 W 3718 lm-h 58°/62° B10019 / CIE Flux 83 99 100 100 100 / A70 nach DIN 5040

LED 3000 K 39 W 3060 lm-h 30° B10019 / CIE Flux 71 96 100 100 100 / A60 nach DIN 5040