

QR-Code scannen und auf www.neuco.ch mehr über diesen Artikel erfahren

B 24 543K4
 grafit - RAL 7024
 LED 39 W 4226 lm-h 4000 K
 DALI-Konverter steuerbar



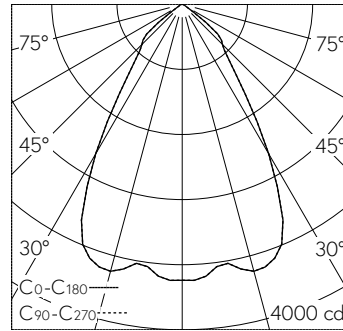
IP65 IK07

Deckeneinbauleuchte mit einstellbarer breitstreuender Lichtverteilung. Schutzart IP65 , staubdicht und strahlwassergeschützt Schutzklasse II.

Optisches System 0-30° schwenkbar und um ±180° stufenlos drehbar. Breitstreuende Lichtstärkeverteilung. Hybrid Optics®: Hocheffiziente und verlustarme Lichtverteilung durch Reflektor und optischer Linse. Halbstreuwinkel 65°. Mit austauschbarem LED-Modul mit Übertemperaturschutz und einer Lebenserwartung von mindestens 140'000 Betriebsstunden. 20-jährige Nachliefergarantie auf das LED-Modul und die Verschleissteile. Mit Ultimate Driver® LED-Netzteil, DALI-steuerbar, 220-240 V, 0/50-60 Hz im externen Gehäuse. 2 Leitungsverdrahtungen mit Zugentlastung zur Durchverdrahtung der Netzanschlussleitung von ø 4-10 mm, max. 5 x 1,5 mm². Schutzart IP 65, Schutzklasse II. Ballwurfsicher. Leuchte aus Aluminiumguss, Aluminium und Edelstahl Beschichtungstechnologie Unidure®, Farbe Grafit. Sicherheitsglas klar. 0,7 m Verbindungsleitung zwischen Leuchte und Netzteil. Für Einbau in Zwischendecken mit einer Materialstärke von 5-70 mm. Abmessungen Ø 265 x 155 mm. Leuchte für den Einbau in eine Einbauöffnung mit den Abmessungen Ø 240 x 160 mm oder in das Einbaugehäuse B 10 444.

5 Jahre Garantie.

PUSH, switchDIM und Touch-DIM® werden nicht unterstützt.



| h [m] | D [m] 66° | E (0°) |
|-------|-----------|--------|
| 2 | 2.60 | 848 |
| 4 | 5.20 | 212 |
| 6 | 7.79 | 94 |
| 8 | 10.39 | 53 |
| 10 | 12.99 | 34 |

LED 4000 K 39 W 4226 lm-h 66° / CIE Flux 83 99 100 100 100 / A70 nach DIN 5040

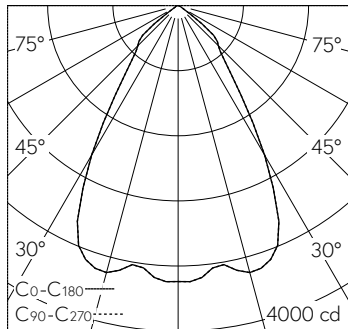
Technische Daten

| | |
|--------------------|-------------------------------|
| Leuchtenlichtstrom | 4226 lm-h |
| Anschlussleistung | 39 W |
| Lichtausbeute | 108.4 lm-h/W |
| Modullichtstrom | 6270 lm-c |
| Modulleistung | 35,9 W |
| Farbortstabilität | - |
| Farbwiedergabe | CRI > 80 |
| Lichtstromerhalt | L80/B50 bei 140'000 h (25 °C) |
| Farbtemperatur | 4000 K |

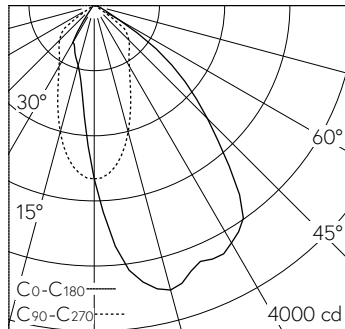
Weitere Angaben

| | |
|--------------------|--|
| Lichtverteilung | einstellbar breitstreuend |
| Halbwertwinkel | 65 ° Very Wide Flood (> 56 °) |
| Betriebsgerät | extern, in Lieferumfang enthalten |
| Betriebsspannung | 220 – 240 V AC 50 / 60 Hz 176 – 264 V DC 0 Hz |
| Betriebstemperatur | max. 35 °C |
| Gewicht | 3.55 kg |
| Zubehör | Für diese Leuchte sind separate Zubehörteile erhältlich. Kontaktieren Sie uns für eine Beratung. |

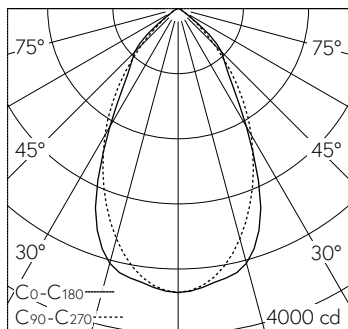




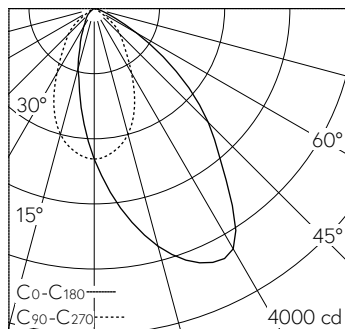
| h [m] | D [m] 66° | E (0°) |
|-------|-----------|--------|
| 2 | 2.60 | 848 |
| 4 | 5.20 | 212 |
| 6 | 7.79 | 94 |
| 8 | 10.39 | 53 |
| 10 | 12.99 | 34 |



LED 4000 K 39 W 3418 lm-h 30° / CIE Flux 74 98 100 100 100 / A70 nach DIN 5040



| h [m] | C0-C180 D [m] 58° | C90-C270 D [m] 62° | E (0°) |
|-------|----------------------|-----------------------|--------|
| 2 | 2.22 | 2.40 | 872 |
| 4 | 4.43 | 4.81 | 218 |
| 6 | 6.65 | 7.21 | 97 |
| 8 | 8.87 | 9.61 | 55 |
| 10 | 11.09 | 12.02 | 35 |



LED 4000 K 39 W 3815 lm-h 58°/62° B10019 / CIE Flux 83 99 100 100 100 / A70 nach DIN 5040

LED 4000 K 39 W 3140 lm-h 30° B10019 / CIE Flux 71 96 100 100 100 / A60 nach DIN 5040