

QR-Code scannen und auf [www.neuco.ch](http://www.neuco.ch) mehr über diesen Artikel erfahren

**B 24 562WK4**  
weiss ~ RAL 9010  
LED 28 W 2823 lm-h 4000 K  
DALI-Konverter steuerbar

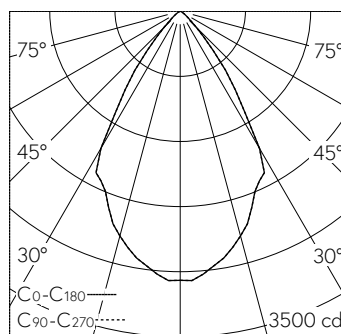


**IP65 IK07**

Deckeneinbauleuchte mit symmetrisch-breitstreuender Lichtverteilung. Schutzart IP65, staubdicht und strahlwassergeschützt Schutzklasse II.

Symmetrisch breitstreuende Lichtstärkeverteilung. Mit Hybrid Optics®: Hocheffiziente und verlustarme Lichtverteilung durch Reflektor und optischer Linse. Halbstreuwinkel 63°. Mit austauschbarem LED-Modul mit Übertemperaturschutz und einer Lebenserwartung von mindestens 75'000 Betriebsstunden. 20-jährige Nachliefergarantie auf das LED-Modul und die Verschleissteile. Mit LED-Netzteil, DALI-steuerbar, 220-240 V, 0/50-60 Hz im externen Gehäuse. Schutzart IP 65, Schutzklasse II. Ballwurfsicher. Leuchte aus Aluminiumguss, Aluminium und Edelstahl Beschichtungstechnologie Unidure®. Flacher Abschlussring aus Aluminiumguss, Farbe Weiss. Sicherheitsglas klar. Reflektoroberfläche aus eloxiertem Reinstaluminium. 2 Leitungsverschraubungen mit Zugentlastung zur Durchverdrahtung der Netzanschlussleitung von ø 4-10 mm, max. 5 x 1,5 mm². 0,7 m Verbindungsleitung zwischen Leuchte und Netzteil. Abmessungen ø 175 x 95 mm. Leuchte für den Einbau in eine Einbauöffnung mit den Abmessungen ø 160 x 100 mm oder in das Einbaugehäuse B 10 442.

5 Jahre Garantie.  
PUSH, switchDIM und Touch-DIM® werden nicht unterstützt.



h [m]	D [m] 64°	E (0°)
2	2.50	723
4	5.00	181
6	7.50	80
8	10.00	45
10	12.50	29

LED 4000 K 28 W 2823 lm-h 64° / CIE Flux 92 100 100 100 100 / A80 nach DIN 5040

**Technische Daten**

Leuchtenlichtstrom	2823 lm-h
Anschlussleistung	28 W
Lichtausbeute	100.8 lm-h/W
Modullichtstrom	4010 lm-c
Modulleistung	24,1 W
Farbortstabilität	-
Farbwiedergabe	CRI > 80
Lichtstromerhalt	L80/B50 bei 75'000 h (25 °C)
Farbtemperatur	4000 K

**Weitere Angaben**

Lichtverteilung	symmetrisch-breitstreuend
Halbwertwinkel	63 ° Very Wide Flood (> 56 °)
Betriebsgerät	extern, in Lieferumfang enthalten
Betriebsspannung	220 – 240 V AC/DC 0 / 50 / 60 Hz
Betriebstemperatur	max. 30 °C
Gewicht	1.4 kg
Zubehör	Für diese Leuchte sind separate Zubehörteile erhältlich. Kontaktieren Sie uns für eine Beratung.

