

QR-Code scannen und auf [www.neuco.ch](http://www.neuco.ch) mehr über diesen Artikel erfahren

**B 24 575K3**  
 grafit - RAL 7024  
 LED 22.7 W 1985 lm-h 3000 K  
 DALI-Konverter steuerbar



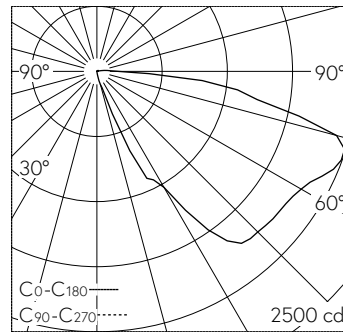
**IP65 IK07**

Decken- und Wandinbauleuchte mit abgeblendetem Lichtaustritt und asymmetrischer Lichtverteilung. Schutzart IP65 staubdicht und strahlwassergeschützt Schutzklasse I.

Asymmetrische Lichtstärkeverteilung. Constant Optics®: Effizientes optisches System, das nahezu keinem Verschleiss unterliegt. Die Farbtemperatur der Leuchte kann wahlweise auf 3000 K oder 4000 K eingestellt werden. Leuchten-Lichtstrom 1985 lm im Betrieb bei Farbtemperatur 3000 K. Leuchten-Lichtstrom 2098 lm im Betrieb bei Farbtemperatur 4000 K. Mit Ultimate Driver® LED-Netzteil, DALI-steuerbar, 220-240 V, 0/50-60 Hz. Mit austauschbarem LED-Modul mit einer mittleren Bemessungslebensdauer von 195.000 Betriebsstunden (L80B50 bei  $t_a = 25^\circ\text{C}$ ). 20-jährige Nachliefergarantie auf das LED-Modul und die Verschleisssteile. Schutzart IP 65. Leuchte aus Aluminiumguss, Aluminium und Edelstahl Beschichtungstechnologie Tricoat®, Farbe Grafit. Sicherheitsglas klar. Zwei Leitungsverschraubungen zur Durchverdrahtung der Netzanschlussleitung von  $\varnothing 8-15$  mm. Abmessungen Abdeckrahmen: 300 x 300 mm. Leuchte für den Einbau in eine Einbauöffnung mit den Abmessungen 280 x 280 x 120 mm oder in das Einbaugeschäube B 10 492 oder Einbaugeschäube für Wärmedämmverbundsysteme WDVS B 13 606.

5 Jahre Garantie.

PUSH, switchDIM und Touch-DIM® werden nicht unterstützt.



LED 3000 K 22.7 W 1985 lm-h / CIE Flux 17 51 82 99 100 / A10 nach DIN 5040

**Technische Daten**

Leuchtenlichtstrom	1985 lm-h
Anschlussleistung	22.7 W
Lichtausbeute	95.4 lm-h/W
Modullichtstrom	3235 lm-c
Modulleistung	20,2 W
Farbortstabilität	-
Farbwiedergabe	CRI > 80
Lichtstromerhalt	L80/B50 bei 125'000 h (25 °C)
Farbtemperatur	3000 K

**Weitere Angaben**

Lichtaustritt	abgeblendet
Lichtverteilung	asymmetrisch
Betriebsspannung	220 – 240 V AC 50 / 60 Hz 176 – 276 V DC 0 Hz
Betriebstemperatur	max. 50 °C
Gewicht	3.1 kg
Zubehör	Für diese Leuchte sind separate Zubehöerteile erhältlich. Kontaktieren Sie uns für eine Beratung.

