

QR-Code scannen und auf www.neuco.ch mehr über diesen Artikel erfahren

B 24 607
 grafit - RAL 7024
 LED 14 W 736 lm-h
 DALI-Konverter steuerbar DT8



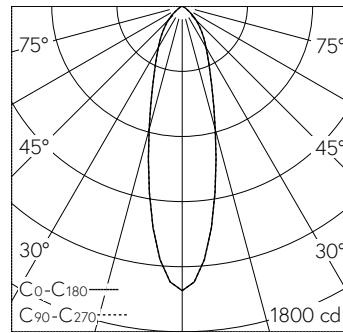
IP65 IK06

Deckeneinbauleuchte mit einstellbarer streuender Lichtverteilung. Schutzart IP65 , staubdicht und strahlwassergeschützt Schutzklasse II.

Optisches System 0-30° schwenkbar und um ±180° stufenlos drehbar. Streuende Lichtstärkeverteilung. Constant Optics®: Effizientes optisches System, das nahezu keinem Verschleiss unterliegt. für additive Farbmischung RGBW, Halbstreuwinkel 27°. Mit austauschbarem LED-Modul mit Übertemperaturschutz und einer Lebenserwartung von mindestens 200'000 Betriebsstunden. 20-jährige Nachliefergarantie auf das LED-Modul und die Verschleisssteile. Mit Ultimate Driver® LED-Netzteil, DALI-steuerbar (DT8, RGBWAF, xy), 220-240 V, 0/50-60 Hz im externen Gehäuse. 2 Leitungsverschraubungen mit Zugentlastung zur Durchverdrahtung der Netzanschlussleitung von ø 4-10 mm, max. 5 x 1,5 mm². Schutzart IP 65, Schutzklasse II. Leuchte aus Aluminiumguss, Aluminium und Edelstahl Beschichtungstechnologie Unidure®, Farbe Grafit. Sicherheitsglas mattiert. 0,7 m Verbindungsleitung zwischen Leuchte und Netzteil. Für Einbau in Zwischendecken mit einer Materialstärke von 12-55 mm. Abmessungen Ø 150 x 100 mm. Leuchte für den Einbau in eine Einbauöffnung mit den Abmessungen Ø 128 x 115 mm oder in das Einbaugehäuse B 10 441.

5 Jahre Garantie.

PUSH, switchDIM und Touch-DIM® werden nicht unterstützt.



h [m]	D [m] 28°	E (0°)
1	0.50	1572
2	1.00	393
3	1.50	175
4	1.99	98
5	2.49	63

LED 14 W 736 lm-h 28° / CIE Flux 85 98 100 100 100 / A70 nach DIN 5040

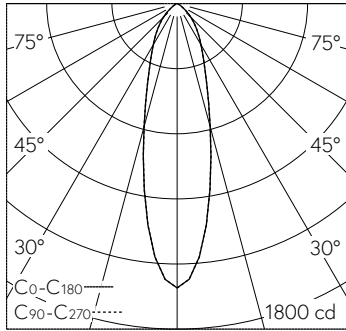
Technische Daten

Leuchtenlichtstrom	736 lm-h
Anschlussleistung	14 W
Lichtausbeute	52.6 lm-h/W
Modullichtstrom	-
Modulleistung	11,6 W
Farbortstabilität	-
Farbwiedergabe	-
Lichtstromerhalt	L80/B50 bei 200'000 h (25 °C)
Farbtemperatur	-

Weitere Angaben

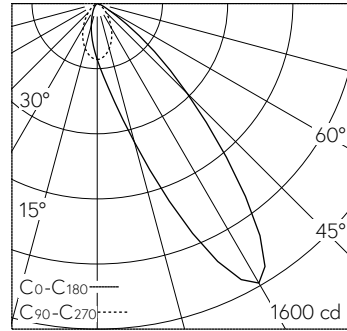
Lichtverteilung	einstellbar streuend
Halbwertwinkel	27 ° Medium Flood (27 - 32 °)
Betriebsgerät	extern, in Lieferumfang enthalten
Betriebsspannung	220 - 240 V AC 50 / 60 Hz 176 - 264 V DC 0 Hz
Betriebstemperatur	max. 35 °C
Gewicht	1 kg
Zubehör	Für diese Leuchte sind separate Zubehörteile erhältlich. Kontaktieren Sie uns für eine Beratung.



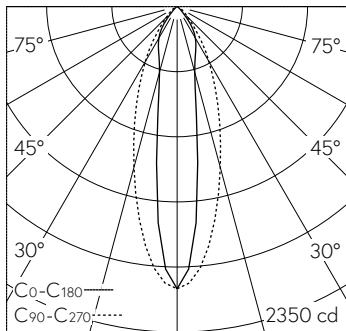


h [m]	D [m] 28°	E (0°)
1	0.50	1572
2	1.00	393
3	1.50	175
4	1.99	98
5	2.49	63

LED 14 W 736 lm-h 28° / CIE Flux 85 98 100 100 100 / A70 nach DIN 5040



LED 14 W 636 lm-h 30° / CIE Flux 74 97 100 100 100 / A70 nach DIN 5040



h [m]	C ₀ -C ₁₈₀ — C ₉₀ -C ₂₇₀		E (0°)
	D [m] 16.8°	D [m] 36°	
1	0.30	0.65	2037
2	0.59	1.30	509
3	0.89	1.95	226
4	1.18	2.60	127
5	1.48	3.25	81

LED 14 W 738 lm-h 16.8°/36° B10014 / CIE Flux 90 99 100 100 100 / A80 nach DIN ...