

QR-Code scannen und auf www.neuco.ch mehr über diesen Artikel erfahren

B 24 611
 grafit - RAL 7024
 LED 23.5 W 1372 lm-h
 DALI-Konverter steuerbar DT8



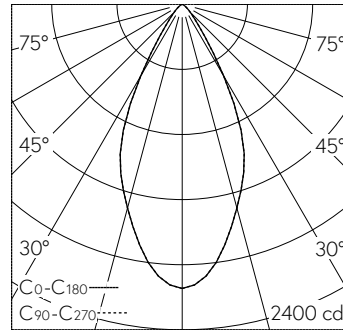
IP65 IK06

Deckeneinbauleuchte mit einstellbarer breitstreuender Lichtverteilung. Schutzart IP65 , staubdicht und strahlwassergeschützt Schutzklasse II.

Optisches System 0-30° schwenkbar und um ±180° stufenlos drehbar. Breitstreuende Lichtstärkeverteilung. Constant Optics®: Effizientes optisches System, das nahezu keinem Verschleiss unterliegt. für additive Farbmischung RGBW, Halbstreuwinkel 50°. Mit austauschbarem LED-Modul mit Übertemperaturschutz und einer Lebenserwartung von mindestens 200'000 Betriebsstunden. 20-jährige Nachliefergarantie auf das LED-Modul und die Verschleisssteile. Mit Ultimate Driver® LED-Netzteil, DALI-steuerbar (Device Type 8 für Tunable White gemäss IEC 62386-209), 220-240 V, 0/50-60 Hz im externen Gehäuse. 2 Leitungsverschraubungen mit Zugentlastung zur Durchverdrahtung der Netzanschlussleitung von ø 4-10 mm, max. 5 x 1,5 mm². Schutzart IP 65, Schutzklasse II. Leuchte aus Aluminiumguss, Aluminium und Edelstahl Beschichtungstechnologie Unidure®, Farbe Grafit. Sicherheitsglas klar. 0,9 m Verbindungsleitung zwischen Leuchte und Netzteil. Für Einbau in Zwischendecken mit einer Materialstärke von 5-70 mm. Abmessungen Ø 225 x 135 mm. Leuchte für den Einbau in eine Einbauöffnung mit den Abmessungen Ø 202 x 140 mm oder in das Einbaugehäuse B 10 443.

5 Jahre Garantie.

PUSH, switchDIM und Touch-DIM® werden nicht unterstützt.



h [m]	D [m] 50°	E (0°)
1	0.93	2095
2	1.87	524
3	2.80	233
4	3.73	131
5	4.66	84

LED 23.5 W 1372 lm-h 50° / CIE Flux 94 99 100 100 100 / A80 nach DIN 5040

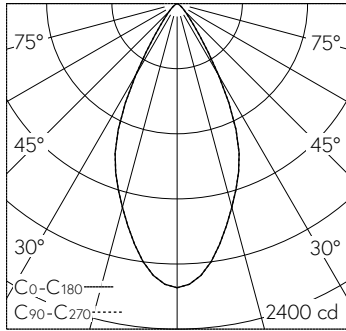
Technische Daten

Leuchtenlichtstrom	1372 lm-h
Anschlussleistung	23.5 W
Lichtausbeute	58.4 lm-h/W
Modullichtstrom	-
Modulleistung	20,8 W
Farbortstabilität	-
Farbwiedergabe	-
Lichtstromerhalt	L80/B50 bei 200'000 h (25 °C)
Farbtemperatur	-

Weitere Angaben

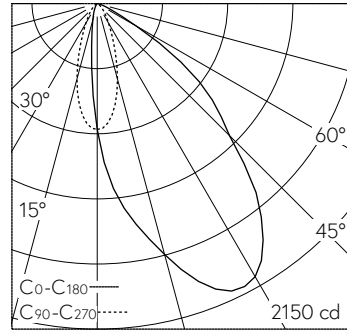
Lichtverteilung	einstellbar breitstreuend
Halbwertwinkel	50 ° Wide Flood (46 – 55 °)
Betriebsgerät	extern, in Lieferumfang enthalten
Betriebsspannung	220 – 240 V AC 50 / 60 Hz 176 – 264 V DC 0 Hz
Betriebstemperatur	max. 40 °C
Gewicht	2.45 kg
Zubehör	Für diese Leuchte sind separate Zubehörteile erhältlich. Kontaktieren Sie uns für eine Beratung.



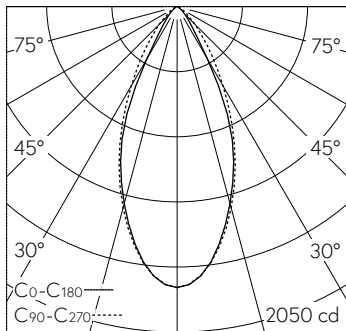


h [m]	D [m] 50°	E (0°)
1	0.93	2095
2	1.87	524
3	2.80	233
4	3.73	131
5	4.66	84

LED 23.5 W 1372 lm-h 50° / CIE Flux 94 99 100 100 100 / A80 nach DIN 5040



LED 23.5 W 1299 lm-h 30° / CIE Flux 74 97 100 100 100 / A70 nach DIN 5040



h [m]	C ₀ -C ₁₈₀ / C ₉₀ -C ₂₇₀		E (0°)
	D [m] 46°	D [m] 48°	
1	0.85	0.89	1770
2	1.70	1.78	442
3	2.55	2.67	197
4	3.40	3.56	111
5	4.24	4.45	71

LED 23.5 W 1198 lm-h 46°/48° B10016 / CIE Flux 91 99 100 100 100 / A80 nach DIN ...