

QR-Code scannen und auf www.neuco.ch mehr über diesen Artikel erfahren

B 24 662K4
grafit - RAL 7024
LED 65 W 8111 lm-h 4000 K
DALI-Konverter steuerbar

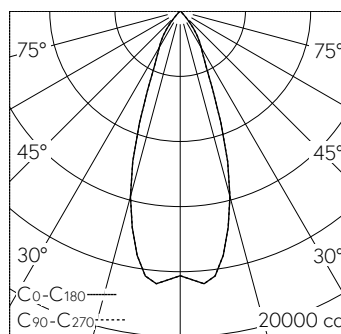


Deckeneinbauleuchte mit symmetrisch-streuender Lichtverteilung. Schutzart IP65 , staubdicht und strahlwassergeschützt Schutzklasse I.

Symmetrisch streuende Lichtstärkeverteilung. Hybrid Optics®: Hocheffiziente und verlustarme Lichtverteilung durch Reflektor und optischer Linse. Halbstreuwinkel 37°. Mit austauschbarem LED-Modul mit Übertemperaturschutz und einer Lebenserwartung von mindestens 145'000 Betriebsstunden. 20-jährige Nachliefergarantie auf das LED-Modul und die Verschleisssteile. Mit Ultimate Driver® LED-Netzteil, DALI-steuerbar, 220-240 V, 0/50-60 Hz im externen Gehäuse. Schutzart IP 65. Ballwurfsicher. Leuchte aus Aluminiumguss, Farbe Grafit. Sicherheitsglas klar. Reflektoroberfläche aus eloxiertem Reinaluminium. Zwei Leitungsverdrahtungen zur Durchverdrahtung der Netzanschlussleitung von \varnothing 5-13 mm. 0,6 m Verbindungsleitung zwischen Leuchte und Netzteil. Abmessungen \varnothing 260 x 150 mm. Leuchte für den Einbau in eine Einbauöffnung mit den Abmessungen \varnothing 240 x 160 mm oder in das Einbaugehäuse B 10 444.

5 Jahre Garantie.

PUSH, switchDIM und Touch-DIM® werden nicht unterstützt.



h [m]	D [m] 38°	E (0°)
3	2.07	1805
6	4.13	451
9	6.20	201
12	8.26	113
15	10.33	72

LED 4000 K 65 W 8111 lm-h 38° / CIE Flux 96 100 100 100 100 / A80 nach DIN 5040

Technische Daten

Leuchtenlichtstrom	8111 lm-h
Anschlussleistung	65 W
Lichtausbeute	124.8 lm-h/W
Modullichtstrom	10915 lm-c
Modulleistung	60,3 W
Farbstabilität	-
Farbwiedergabe	CRI > 80
Lichtstromerhalt	L80/B50 bei 145'000 h (25 °C)
Farbtemperatur	4000 K

Weitere Angaben

Lichtverteilung	symmetrisch-streuend
Halbwertwinkel	37 ° Flood (33 – 45 °)
Betriebsgerät	extern, in Lieferumfang enthalten
Betriebsspannung	220 – 240 V AC/DC 0 / 50 / 60 Hz
Betriebstemperatur	max. 45 °C
Gewicht	3.9 kg
Zubehör	Für diese Leuchte sind separate Zubehörteile erhältlich. Kontaktieren Sie uns für eine Beratung.

