


QR-Code scannen und auf www.neuco.ch mehr über diesen Artikel erfahren

B 24 713K4
 grafit - RAL 7024
 LED 25.6 W 3293 lm-h Im-h 4000 K
 Konverter schaltbar on/off

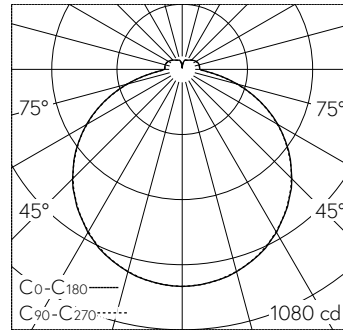


 **IP65** **IK02**

Decken- und Wandaufbauleuchte mit freistrahler Lichtverteilung. Schutzart IP65  , staubdicht und strahlwassergeschützt Schutzklasse I.

Mit austauschbarem LED-Modul mit Übertemperaturschutz und einer Lebenserwartung von mindestens 160'000 Betriebsstunden. 20-jährige Nachliefergarantie auf das LED-Modul und die Verschleissteile. Mit LED-Netzteil 220-240 V, 0/50-60 Hz. Schutzart IP 65. Leuchte aus Aluminiumguss, Aluminium und Edelstahl Beschichtungstechnologie Unidure®, Farbe Grafit. Opalglas. 2 Leitungsverdrahtungen mit Zugentlastung zur Durchverdrahtung der Netzanschlussleitung von ø 7-12 mm. Anschlussklemme 2,5 mm². Abmessungen: 320 x 320 x 105 mm.

5 Jahre Garantie.



LED 4000 K 25.6 W 3293 lm-h / CIE Flux 43 74 92 88 100 / B31 nach DIN 5040

Technische Daten

Leuchtenlichtstrom	3293 lm-h
Anschlussleistung	25.6 W
Lichtausbeute	128.6 lm-h/W
Modullichtstrom	4340 lm-c
Modulleistung	23 W
Farbortstabilität	-
Farbwiedergabe	CRI > 80
Lichtstromerhalt	L80/B50 bei 160'000 h (25 °C)
Farbtemperatur	4000 K

Weitere Angaben

Lichtverteilung	freistrahlernd
Betriebsspannung	220 – 240 V AC 50 / 60 Hz 170 – 280 V DC 0 Hz
Betriebstemperatur	max. 35 °C
Gewicht	4.45 kg

