

QR-Code scannen und auf www.neuco.ch mehr über diesen Artikel erfahren

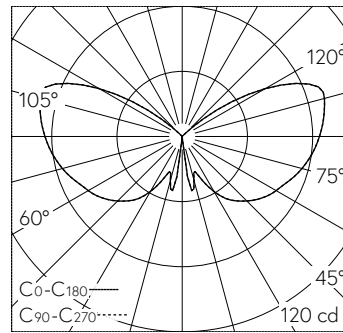
B 31 028K3
 grafit - RAL 7024
 LED 14.3 W 695 lm-h 3000 K
 Konverter schaltbar on/off



Wandaufbauleuchte mit freistrahlen- dem, nach oben abgeschirmten Licht- austritt und symmetrisch-breitstre- uender Lichtverteilung. Schutzart IP23, regengeschützt Schutzklasse I.

Mit austauschbarem LED-Modul mit einer mittleren Bemessungslebensdauer von 120.000 Betriebsstunden (L80B50 bei $t_a = 25^\circ\text{C}$). 20-jährige Nachliefergarantie auf das LED-Modul und die Verschleissteile. Mit LED-Netzteil 220-240 V, 0/50-60 Hz. Schutzart IP 23. Leuchte aus Aluminiumguss, Aluminium und Edelstahl Beschichtungstechnologie Unidure®, Farbe Grafit. Antikverglasung. Innenkugel Opalglas. Zwei Leitungseinführungen zur Durchverdrahtung der Netzanschlussleitung bis $\varnothing 10,5$ mm. Abmessungen: 365 x 800 x 480 mm. Montageplatten-Durchmesser: 150 mm.

5 Jahre Garantie.



LED 3000 K 14.3 W 695 lm-h / CIE Flux 15 39 67 56 100 / C11 nach DIN 5040

Technische Daten

Leuchtenlichtstrom	695 lm-h
Anschlussleistung	14.3 W
Lichtausbeute	40 lm-h/W
Modullichtstrom	1640 lm-c
Modulleistung	12,3 W
Farbortstabilität	-
Farbwiedergabe	CRI > 80
Lichtstromerhalt	L90/B50 bei 120'000 h (25 °C)
Farbtemperatur	3000 K

Weitere Angaben

Lichtaustritt	freistrahlend, nach oben abgeschirmt
Lichtverteilung	symmetrisch-breitstreuend
Betriebsspannung	220 – 240 V AC 50 / 60 Hz 176 – 280 V DC 0 Hz
Betriebstemperatur	max. 30 °C
Gewicht	6.5 kg

