

QR-Code scannen und auf www.neuco.ch mehr über diesen Artikel erfahren

B 31 042K3

Material Kupfer
LED 16.3 W 1467 lm-h 3000 K
DALI-Konverter steuerbar



IP65 IK03

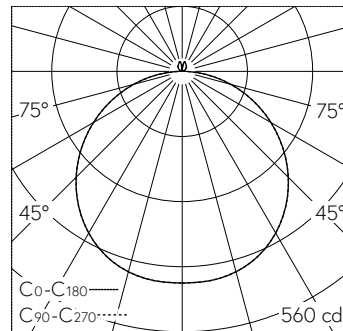
Decken- und Wandaufbauleuchte mit abgeblendeter Lichtverteilung. Schutzart IP65 staubdicht und strahlwassergeschützt Schutzklasse I.

Mit austauschbarem LED-Modul mit Übertemperaturschutz und einer Lebenserwartung von mindestens 100'000 Betriebsstunden. 20-jährige Nachliefergarantie auf das LED-Modul und die Verschleissteile. Mit LED-Netzteil, DALI-steuerbar, 220-240 V, 0/50-60 Hz. Schutzart IP 65. Leuchtenunterteil aus Aluminiumguss. Blende aus Kupfer. Opalglas seidenmatt. Zwei Leitungseinführungen zur Durchverdrahtung der Netzanschlussleitung bis Ø 7-10,5 mm, max. 5 G 1,5 mm². Leuchtdurchmesser 325 mm, Höhe 90 mm.

5 Jahre Garantie.

Auf Anfrage als Modifikation für höhere Umgebungstemperaturen lieferbar.

PUSH, switchDIM und Touch-DIM® werden nicht unterstützt.



LED 3000 K 16.3 W 1467 lm-h / CIE Flux 45 76 94 96 100 / A43 nach DIN 5040

Technische Daten

Leuchtenlichtstrom	1467 lm-h
Anschlussleistung	16.3 W
Lichtausbeute	93.3 lm-h/W
Modullichtstrom	2585 lm-c
Modulleistung	13,8 W
Farbstabilität	-
Farbwiedergabe	CRI > 80
Lichtstromerhalt	L90/B50 bei 100'000 h (25 °C)
Farbtemperatur	3000 K

Weitere Angaben

Lichtverteilung	abgeblendet
Betriebsspannung	220 – 240 V AC 50 / 60 Hz 176 – 276 V DC 0 Hz
Betriebstemperatur	max. 50 °C
Gewicht	3.1 kg

