

QR-Code scannen und auf www.neuco.ch mehr über diesen Artikel erfahren

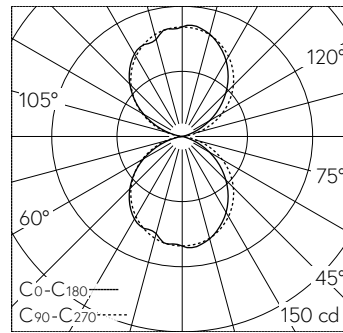
B 31 051BK3
Bronze-Optik
LED 14 W 435 lm-h 3000 K
Phasenab-/anschnitt-Konverter dimmbar



Wandaufbauleuchte mit zweiseitig abgeblendetem Lichtaustritt. Schutzart IP65 , staubdicht und strahlwassergeschützt Schutzklasse I.

Zweiseitiger Lichtaustritt. Mit austauschbarem LED-Modul mit Übertemperaturschutz und einer Lebenserwartung von mindestens 82'000 Betriebsstunden. 20-jährige Nachliefergarantie auf das LED-Modul und die Verschleissteile. LED-Modul für Netzspannung 220-230 V, 50/60 Hz. Geeignet für Phasenanschnitts- oder Phasenabschnittsdimmung. Schutzart IP 65. Leuchte aus Aluminiumguss und Edelstahl Beschichtungstechnologie Unidure®, Farbe Bronze. Kristallglas innen weiss. Zwei Leitungseinführungen zur Durchverdrahtung der Netzanschlussleitung bis Ø 10,5 mm. Abmessungen: 310 x 110 x 85 mm.

5 Jahre Garantie.



LED 3000 K 14 W 435 lm-h / CIE Flux 52 84 98 50 100 / C43 nach DIN 5040

Technische Daten

Leuchtenlichtstrom	435 lm-h
Anschlussleistung	14 W
Lichtausbeute	31.1 lm-h/W
Modullichtstrom	1520 lm-c
Modulleistung	1 W
Farbortstabilität	-
Farbwiedergabe	CRI > 80
Lichtstromerhalt	L80/B50 bei 82'000 h (25 °C)
Farbtemperatur	3000 K

Weitere Angaben

Lichtaustritt	zweiseitig abgeblendet
Betriebsspannung	220 – 230 V AC 50 / 60 Hz
Betriebstemperatur	max. 25 °C
Gewicht	1.65 kg

