

QR-Code scannen und auf [www.neuco.ch](http://www.neuco.ch) mehr über diesen Artikel erfahren

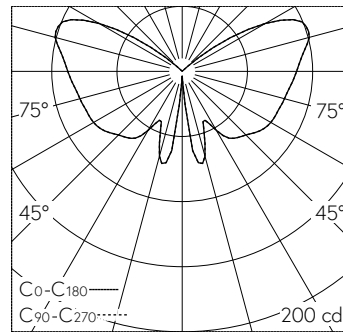
**B 31 085K3**  
 grafit - RAL 7043  
 LED 14.3 W 802 lm-h 3000 K  
 Konverter schaltbar on/off



Wandaufbauleuchte mit symmetrisch-breitstreuender Lichtverteilung. Schutzart IP23, regengeschützt Schutzklasse I.

Mit austauschbarem LED-Modul mit einer mittleren Bemessungslebensdauer von 120.000 Betriebsstunden (L80B50 bei  $t_a = 25\text{ °C}$ ). 20-jährige Nachliefergarantie auf das LED-Modul und die Verschleissteile. Mit LED-Netzteil 220-240 V, 0/50-60 Hz. Schutzart IP 23. Leuchte aus Aluminiumguss, Aluminium und Edelstahl, Farbe Grafit. Dach aus Kupfer. Mundgeblasenes Kristallglas. Innenkugel Opalglas. Zwei Leitungseinführungen zur Durchverdrahtung der Netzanschlussleitung bis  $\text{Ø} 10,5\text{ mm}$ . Abmessungen:  $360 \times 840 \times 525\text{ mm}$ . Montageplatten-Durchmesser:  $130\text{ mm}$ .

5 Jahre Garantie.



LED 3000 K 14.3 W 802 lm-h / CIE Flux 19 44 70 58 100 / C11 nach DIN 5040

**Technische Daten**

Leuchtenlichtstrom	802 lm-h
Anschlussleistung	14.3 W
Lichtausbeute	46.1 lm-h/W
Modullichtstrom	1640 lm-c
Modulleistung	12,3 W
Farbstabilität	-
Farbwiedergabe	CRI > 80
Lichtstromerhalt	L90/B50 bei 120'000 h (25 °C)
Farbtemperatur	3000 K

**Weitere Angaben**

Lichtverteilung	symmetrisch-breitstreuend
Betriebsspannung	220 – 240 V AC 50 / 60 Hz 176 – 264 V DC 0 Hz
Betriebstemperatur	max. 30 °C
Gewicht	7.5 kg

