

QR-Code scannen und auf www.neuco.ch mehr über diesen Artikel erfahren

B 33 054AK4
silber - DB 702N
LED 7 W 433 lm-h lm-h 4000 K
Konverter schaltbar on/off

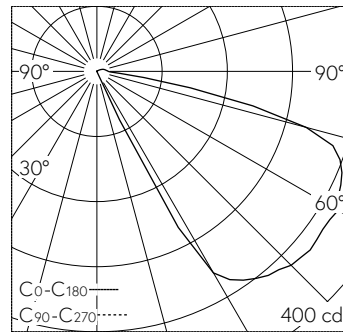


IP65 IK09

Wandeinbauleuchte mit asymmetrischer Lichtverteilung. Schutzart IP65 , staubdicht und strahlwassergeschützt Schutzklasse I.

Asymmetrische Lichtstärkeverteilung. Constant Optics®: Effizientes optisches System, das nahezu keinem Verschleiss unterliegt. Mit austauschbarem LED-Modul mit Übertemperaturschutz und einer Lebenserwartung von mindestens 200'000 Betriebsstunden. 20-jährige Nachliefergarantie auf das LED-Modul und die Verschleisssteile. Mit LED-Netzteil 220-240 V, 0/50-60 Hz. Schutzart IP 65. Leuchtgehäuse aus hochkorrosionsfestem Aluminiumguss, Aluminium und Edelstahl. Beschichtungstechnologie Tricoat®. Farbe Silber. Sicherheitsglas klar. Reflektor aus eloxiertem Reinstaluminium. Zwei Leitungseinführungen zur Durchverdrahtung der Netzanschlussleitung bis Ø 10,5 mm. Abmessungen: 260 x 70 x 65 mm. Leuchte für den Einbau in eine Einbauöffnung mit den Abmessungen 245 x 60 x 70 mm oder in das Einbaugehäuse B 10 425 oder Einbaugehäuse für Wärmedämmverbundsysteme WDVS B 13 520.

5 Jahre Garantie.



LED 4000 K 7 W 433 lm-h / CIE Flux 14 51 86 98 100 / A10 nach DIN 5040

Technische Daten

Leuchtenlichtstrom	433 lm-h
Anschlussleistung	7 W
Lichtausbeute	54 lm-h/W
Modullichtstrom	1145 lm-c
Modulleistung	5,8 W
Farbortstabilität	-
Farbwiedergabe	CRI > 80
Lichtstromerhalt	L90/B50 bei 200'000 h (25 °C)
Farbtemperatur	4000 K

Weitere Angaben

Lichtverteilung	asymmetrisch
Betriebsspannung	220 – 240 V AC 50 / 60 Hz 198 – 264 V DC 0 Hz
Betriebstemperatur	max. 55 °C
Gewicht	0.8 kg
Zubehör	Für diese Leuchte sind separate Zubehöerteile erhältlich. Kontaktieren Sie uns für eine Beratung.

