

QR-Code scannen und auf [www.neuco.ch](http://www.neuco.ch) mehr über diesen Artikel erfahren

**B 33 059AK4**  
 silber - DB 702N  
 LED 18 W 1781 lm-h 4000 K  
 DALI-Konverter steuerbar



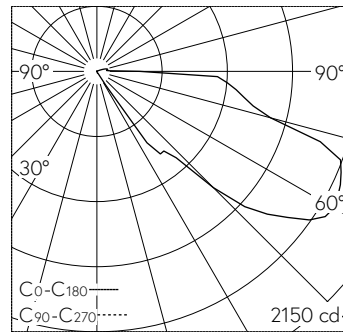
**IP65** **IK10**

Wandeinbauleuchte mit asymmetrischer Lichtverteilung. Schutzart IP65 , staubdicht und strahlwassergeschützt Schutzklasse I.

Asymmetrische Lichtstärkeverteilung. Constant Optics®: Effizientes optisches System, das nahezu keinem Verschleiss unterliegt. Die Farbtemperatur der Leuchte kann wahlweise auf 3000 K oder 4000 K eingestellt werden. Leuchten-Lichtstrom 1781 lm im Betrieb bei Farbtemperatur 4000 K. Leuchten-Lichtstrom 1781 lm im Betrieb bei Farbtemperatur 4000 K. Mit austauschbarem LED-Modul mit einer mittleren Bemessungslebensdauer von > 200.000 Betriebsstunden (L80B50 bei  $t_a = 25^\circ\text{C}$ ). 20-jährige Nachliefergarantie auf das LED-Modul und die Verschleissteile. Mit Ultimate Driver® LED-Netzteil, DALI-steuerbar, 220-240 V, 0/50-60 Hz. Schutzart IP 65. Leuchte aus Aluminiumguss, Aluminium und Edelstahl Beschichtungstechnologie Tricoat®, Farbe Silber. Sicherheitsglas klar. Reflektor aus eloxiertem Reinstaluminium. Zwei Leitungseinführungen zur Durchverdrahtung der Netzanschlussleitung bis  $\varnothing 10,5$  mm, max.  $5 \times 1,5$  mm<sup>2</sup>. Abmessungen: 420 x 125 x 90 mm. Leuchte für den Einbau in eine Einbauöffnung mit den Abmessungen 405 x 110 x 90 mm oder in das Einbaugeschäube B 10 437 oder Einbaugeschäube für Wärmedämmverbundsysteme WDVS B 13 523.

5 Jahre Garantie.

PUSH, switchDIM und Touch-DIM® werden nicht unterstützt.



LED 4000 K 18 W 1781 lm-h / CIE Flux 4 34 75 97 100 / A10 nach DIN 5040

**Technische Daten**

Leuchtenlichtstrom	1781 lm-h
Anschlussleistung	18 W
Lichtausbeute	95.8 lm-h/W
Modullichtstrom	2810 lm-c
Modulleistung	16 W
Farbortstabilität	-
Farbwiedergabe	CRI > 80
Lichtstromerhalt	-
Farbtemperatur	4000 K

**Weitere Angaben**

Lichtverteilung	asymmetrisch
Betriebsspannung	220 – 240 V AC 50 / 60 Hz 170 – 280 V DC 0 Hz
Betriebstemperatur	max. 50 °C
Gewicht	2.45 kg
Zubehör	Für diese Leuchte sind separate Zubehörteile erhältlich. Kontaktieren Sie uns für eine Beratung.

