

QR-Code scannen und auf www.neuco.ch mehr über diesen Artikel erfahren

B 33 159AK3
 silber - DB 702N
 LED 22.5 W 2007 lm-h 3000 K
 DALI-Konverter steuerbar



IP65 IK06

Schutzart IP65 staubdicht und strahlwassergeschützt Schutzklasse I.

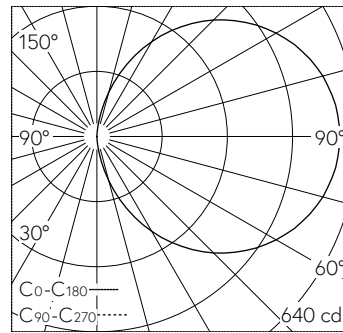
Freistrahlenendes Licht. Die Farbtemperatur der Leuchte kann wahlweise auf 3000 K oder 4000 K eingestellt werden. Leuchten-Lichtstrom 2007 lm im Betrieb bei Farbtemperatur 3000 K. Leuchten-Lichtstrom 2036 lm im Betrieb bei Farbtemperatur 4000 K. Mit austauschbarem LED-Modul mit einer mittleren Bemessungslbensdauer von > 200.000 Betriebsstunden (L80B50 bei $t_a = 25^\circ\text{C}$). 20-jährige Nachliefergarantie auf das LED-Modul und die Verschleisssteile. Mit Ultimate Driver® LED-Netzteil, DALI-steuerbar, 220-240 V, 0/50-60 Hz. Schutzart IP 65.

Leuchte aus Aluminiumguss, Aluminium und Edelstahl Beschichtungstechnologie Tricoat®, Farbe Silber. Sicherheitsglas weiss. Zwei Leitungseinführungen zur Durchverdrahtung der Netzanschlussleitung bis $\varnothing 10,5$ mm, max. $5 \times 1,5$ mm², Abmessungen: 520 x 125 x 90 mm. Leuchte für den Einbau in eine Einbauöffnung mit den Abmessungen 505 x 110 x 90 mm oder in das Einbaugeschäube B 10 438 oder Einbaugeschäube für Wärmedämmverbundsysteme WDVS B 13 524.

5 Jahre Garantie.

Montage horizontal oder vertikal möglich.

PUSH, switchDIM und Touch-DIM® werden nicht unterstützt.



LED 3000 K 22.5 W 2007 lm-h / CIE Flux 13 37 66 50 100 / C11 nach DIN 5040

Technische Daten

Leuchtenlichtstrom	2007 lm-h
Anschlussleistung	22.5 W
Lichtausbeute	87.8 lm-h/W
Modullichtstrom	3495 lm-c
Modulleistung	20,1 W
Farbortstabilität	-
Farbwiedergabe	CRI > 80
Lichtstromerhalt	L80/B50 bei 200'000 h (25 °C)
Farbtemperatur	3000 K

Weitere Angaben

Betriebsspannung	220 – 240 V AC 50 / 60 Hz 176 – 264 V DC 0 Hz
Betriebstemperatur	max. 40 °C
Gewicht	2.85 kg
Zubehör	Für diese Leuchte sind separate Zubehörteile erhältlich. Kontaktieren Sie uns für eine Beratung.

