

QR-Code scannen und auf [www.neuco.ch](http://www.neuco.ch) mehr über diesen Artikel erfahren

**B 33 165K4**  
 grafit - RAL 7024  
 LED 6.8 W 566 lm-h 4000 K  
 Konverter schaltbar on/off



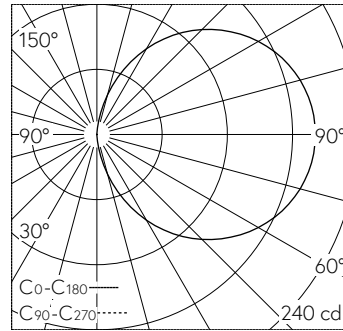
**IP65 IK06**

Schutzart IP65 staubdicht und strahlwassergeschützt Schutzklasse I.

Freistrahlenendes Licht. Die Farbtemperatur der Leuchte kann wahlweise auf 3000 K oder 4000 K eingestellt werden. Leuchten-Lichtstrom 566 lm im Betrieb bei Farbtemperatur 4000 K. Leuchten-Lichtstrom 566 lm im Betrieb bei Farbtemperatur 4000 K. Mit austauschbarem LED-Modul mit einer mittleren Bemessungslbensdauer von > 200.000 Betriebsstunden (L80B50 bei  $t_a = 25\text{ }^\circ\text{C}$ ). 20-jährige Nachliefergarantie auf das LED-Modul und die Verschleisssteile. Mit Ultimate Driver® LED-Netzteil 220-240 V, 0/50-60 Hz. Schutzart IP 65. Leuchte aus Aluminiumguss, Aluminium und Edelstahl Beschichtungstechnologie Tricoat®, Farbe Grafit. Sicherheitsglas weiss. Zwei Leitungseinführungen zur Durchverdrahtung der Netzanschlussleitung mit  $\varnothing 10,5\text{ mm}$ . Abmessungen: 260 x 70 x 65 mm. Leuchte für den Einbau in eine Einbauöffnung mit den Abmessungen 245 x 60 x 70 mm oder in das Einbaugeschäuse B 10 425 oder Einbaugeschäuse für Wärmedämmverbundsysteme WDVS B 13 520.

5 Jahre Garantie.

Montage horizontal oder vertikal möglich.



LED 4000 K 6.8 W 566 lm-h / CIE Flux 13 37 66 50 100 / C11 nach DIN 5040

**Technische Daten**

Leuchtenlichtstrom	566 lm-h
Anschlussleistung	6.8 W
Lichtausbeute	69.6 lm-h/W
Modullichtstrom	1120 lm-c
Modulleistung	5.8 W
Farbortstabilität	-
Farbwiedergabe	CRI > 80
Lichtstromerhalt	L80/B50 bei 115'000 h (25 °C)
Farbtemperatur	4000 K

**Weitere Angaben**

Betriebsspannung	220 – 240 V AC/DC 0 / 50 / 60 Hz
Betriebstemperatur	max. 55 °C
Gewicht	0.8 kg
Zubehör	Für diese Leuchte sind separate Zubehörteile erhältlich. Kontaktieren Sie uns für eine Beratung.

