

QR-Code scannen und auf www.neuco.ch mehr über diesen Artikel erfahren

B 33 166AK3
 silber - DB 702N
 LED 4.8 W 412 lm-h lm-h 3000 K
 Konverter schaltbar on/off



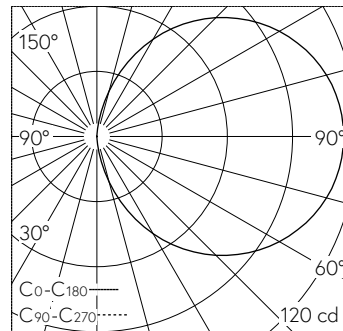
IP65 IK07

Schutzart IP65 staubdicht und strahlwassergeschützt Schutzklasse I.

Orientierungsleuchte. Mit austauschbarem LED-Modul mit Übertemperaturschutz und einer Lebenserwartung von mindestens 130'000 Betriebsstunden. 20-jährige Nachliefergarantie auf das LED-Modul und die Verschleissteile. Mit LED-Netzteil 220-240 V, 0/50-60 Hz. Schutzart IP 65. Leuchtengehäuse aus hochkorrosionsfestem Aluminiumguss, Aluminium und Edelstahl. Beschichtungstechnologie Tricoat®. Farbe Silber. Sicherheitsglas weiss. Zwei Leitungseinführungen zur Durchverdrahtung der Netzanschlussleitung bis Ø 10,5 mm. Abmessungen: 320 x 70 x 65 mm. Leuchte für den Einbau in eine Einbauöffnung mit den Abmessungen 306 x 60 x 70 mm oder in das Einbaugehäuse B 10 426 oder Einbaugehäuse für Wärmedämmverbundsysteme WDVS B 13 521.

5 Jahre Garantie.

Montage horizontal oder vertikal möglich.



LED 3000 K 4.8 W 412 lm-h / CIE Flux 13 37 66 50 100 / C11 nach DIN 5040

Technische Daten

Leuchtenlichtstrom	412 lm-h
Anschlussleistung	4.8 W
Lichtausbeute	72.7 lm-h/W
Modullichtstrom	775 lm-c
Modulleistung	3,7 W
Farbortstabilität	-
Farbwiedergabe	CRI > 80
Lichtstromerhalt	L80/B50 bei 130'000 h (25 °C)
Farbtemperatur	3000 K

Weitere Angaben

Betriebsspannung	220 – 240 V AC/DC 0 / 50 / 60 Hz
Betriebstemperatur	max. 55 °C
Gewicht	0.95 kg
Zubehör	Für diese Leuchte sind separate Zubehörteile erhältlich. Kontaktieren Sie uns für eine Beratung.

