

QR-Code scannen und auf www.neuco.ch mehr über diesen Artikel erfahren

B 33 232AK4
 silber - DB 702N
 LED 5.5 W 491 lm-h 4000 K
 DALI-Konverter steuerbar



IP65 IK06

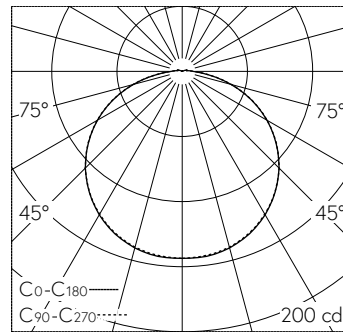
Decken- und Wandaufbauleuchte mit freistrahler Lichtverteilung. Schutzart IP65 , staubdicht und strahlwassergeschützt Schutzklasse I.

Freistrahler Licht. Mit austauschbarem LED-Modul mit Übertemperaturschutz und einer Lebenserwartung von mindestens 200'000 Betriebsstunden. 20-jährige Nachliefergarantie auf das LED-Modul und die Verschleissteile. Mit LED-Netzteil, DALI steuerbar, 220-240 V, 0/50-60 Hz. Schutzart IP 65. Leuchte aus Aluminiumguss, Aluminium und Edelstahl, Farbe Silber. Kristallglas innen weiss. Zwei Leitungseinführungen zur Durchverdrahtung der Netzanschlussleitung bis Ø 10,5 mm, max. 5 x 1,5 mm². Abmessungen: 210 x 210 x 80 mm.

5 Jahre Garantie.

Leuchtgehäuse aufklappbar.

PUSH, switchDIM und Touch-DIM® werden nicht unterstützt.



LED 4000 K 5.5 W 491 lm-h 124°/124° / CIE Flux 42 73 92 98 100 / A30 nach DIN 5...

Technische Daten

Leuchtenlichtstrom	491 lm-h
Anschlussleistung	5.5 W
Lichtausbeute	89.3 lm-h/W
Modullichtstrom	795 lm-c
Modulleistung	3,7 W
Farbortstabilität	-
Farbwiedergabe	CRI > 80
Lichtstromerhalt	L90/B50 bei 200'000 h (25 °C)
Farbtemperatur	4000 K

Weitere Angaben

Lichtverteilung	freistrahler
Betriebsspannung	220 - 240 V AC 50 / 60 Hz 176 - 264 V DC 0 Hz
Betriebstemperatur	max. 55 °C
Gewicht	2.5 kg

