

QR-Code scannen und auf www.neuco.ch mehr über diesen Artikel erfahren

B 33 238AK3
 silber - DB 702N
 LED 23 W 1785 lm-h 3000 K
 DALI-Konverter steuerbar



IP65 IK09

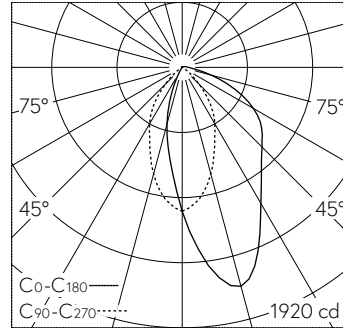
Wandaufbauleuchte mit asymmetrischer Lichtverteilung. Schutzart IP65 , staubdicht und strahlwassergeschützt Schutzklasse I.

Asymmetrische Lichtstärkeverteilung. Lichtstromanteil im oberen Halbraum < 1%. Constant Optics®: Effizientes optisches System, das nahezu keinem Verschleiss unterliegt. Mit austauschbarem LED-Modul mit einer mittleren Bemessungslebensdauer von > 200.000 Betriebsstunden (L80B50 bei ta = 25 °C). 20-jährige Nachliefergarantie auf das LED-Modul und die Verschleisssteile. Mit LED-Netzteil, DALI-steuerbar, 220-240 V, 0/50-60 Hz. Schutzart IP 65. Leuchte aus Aluminiumguss, Aluminium und Edelstahl Beschichtungstechnologie Unidure®, Farbe Silber. Sicherheitsglas mit optischem Reflektor aus eloxiertem Reinstaluminium. Zwei Leitungseinführungen zur Durchverdrahtung der Netzanschlussleitung bis Ø 10,5 mm, max. 5 x 1,5 mm². Abmessungen: 200 x 200 x 135 mm.

5 Jahre Garantie.

Montage nur mit Lichtaustritt nach unten möglich.

PUSH, switchDIM und Touch-DIM® werden nicht unterstützt.



LED 3000 K 23 W 1785 lm-h / CIE Flux 62 86 97 99 100 / A50 nach DIN 5040

Technische Daten

Leuchtenlichtstrom	1785 lm-h
Anschlussleistung	23 W
Lichtausbeute	89.2 lm-h/W
Modullichtstrom	3415 lm-c
Modulleistung	20,7 W
Farbstabilität	-
Farbwiedergabe	CRI > 80
Lichtstromerhalt	L90/B50 bei 200'000 h (25 °C)
Farbtemperatur	3000 K

Weitere Angaben

Lichtverteilung	asymmetrisch
Betriebsspannung	220 - 240 V AC 50 / 60 Hz 170 - 280 V DC 0 Hz
Betriebstemperatur	max. 40 °C
Gewicht	2.2 kg

