

QR-Code scannen und auf [www.neuco.ch](http://www.neuco.ch) mehr über diesen Artikel erfahren

**B 33 296AK3**  
silber - DB 702N  
LED 3.8 W 323 lm-h 3000 K  
Konverter schaltbar on/off

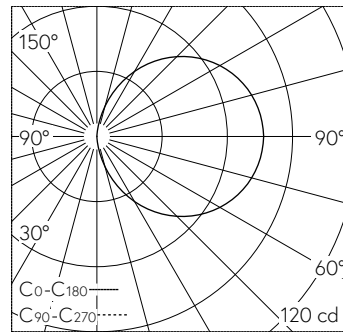


**IP65 IK05**

Wandeinbauleuchte mit freistrahlernder Lichtverteilung. Schutzart IP65, staubdicht und strahlwassergeschützt Schutzklasse I.

Orientierungsleuchte. Die Farbtemperatur der Leuchte kann wahlweise auf 3000 K oder 4000 K eingestellt werden. Leuchten-Lichtstrom 323 lm im Betrieb bei Farbtemperatur 3000 K. Leuchten-Lichtstrom 331 lm im Betrieb bei Farbtemperatur 4000 K. Mit austauschbarem LED-Modul mit einer mittleren Bemessungslebensdauer von > 200.000 Betriebsstunden (L80B50 bei  $t_a = 25^\circ\text{C}$ ). 20-jährige Nachliefergarantie auf das LED-Modul und die Verschleissteile. Mit Ultimate Driver® LED-Netzteil 220-240 V, 0/50-60 Hz. Schutzart IP 65. Leuchte aus Aluminiumguss, Aluminium und Edelstahl Beschichtungstechnologie Unidure®, Farbe Silber. Sicherheitsglas weiss. Eine Leitungseinführung für Anschlussleitung bis  $\varnothing 10,5$  mm. Abmessungen Abdeckrahmen: 150 x 150 mm. Leuchte für den Einbau in eine Einbauöffnung mit den Abmessungen 139 x 139 x 90 mm oder in das Einbaugehäuse B 10 463 oder Einbaugehäuse für Wärmedämmverbundsysteme WDVS B 13 540.

5 Jahre Garantie.



LED 3000 K 3.8 W 323 lm-h / CIE Flux 13 37 66 50 100 / C11 nach DIN 5040

**Technische Daten**

Leuchtenlichtstrom	323 lm-h
Anschlussleistung	3.8 W
Lichtausbeute	82.8 lm-h/W
Modullichtstrom	580 lm-c
Modulleistung	2.8 W
Farbortstabilität	-
Farbwiedergabe	CRI > 80
Lichtstromerhalt	L70/B50 bei 200'000 h (25 °C)
Farbtemperatur	3000 K

**Weitere Angaben**

Lichtverteilung	freistrahlernd
Betriebsspannung	220 – 240 V AC/DC 0 / 50 / 60 Hz
Betriebstemperatur	max. 60 °C
Gewicht	1 kg
Zubehör	Für diese Leuchte sind separate Zubehörteile erhältlich. Kontaktieren Sie uns für eine Beratung.

