

QR-Code scannen und auf www.neuco.ch mehr über diesen Artikel erfahren

B 33 379AK3
silber ~ DB 702N

Direktlicht
LED 10860 lm-c 3000 K
DALI-Konverter steuerbar

Indirektlicht
LED 3000 K
DALI-Konverter steuerbar



IP65 IK05

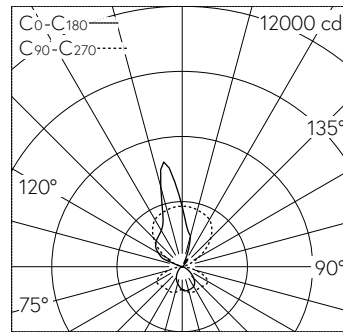
Wandaufbauleuchte mit zweiseitigem Lichtaustritt. Schutzart IP65 , staubdicht und strahlwassergeschützt Schutzklasse I.

Zweiseitiger Lichtaustritt: eine Richtung bandförmig, die andere Richtung symmetrisch. Mit austauschbarem LED-Modul mit Übertemperaturschutz und einer Lebenserwartung von mindestens 200'000 Betriebsstunden. 20-jährige Nachliefergarantie auf das LED-Modul und die Verschleissteile. Mit 2 LED-Netzteilen, DALI-steuerbar, 220-240 V, 0/50-60 Hz. Schutzart IP 65. Leuchte aus Aluminiumguss, Aluminium und Edelstahl Beschichtungstechnologie Unidure®, Farbe Silber. Sicherheitsglas mit optischer Struktur. Reflektoren aus eloxiertem Reinstaluminium. Zwei Leitungseinführungen zur Durchverdrängung der Netzanschlussleitung bis Ø 10,5 mm, max. 5 x 1,5 mm². Die Leuchte ist in jeder Brennlagelage montierbar. Abmessungen: 330 x 180 x 220 mm.

5 Jahre Garantie.

Montage in jeder Gebrauchslage möglich.

PUSH, switchDIM und Touch-DIM® werden nicht unterstützt.



LED 3000 K 67 W 8787 lm-h / CIE Flux 42 76 95 43 100 / C34 nach DIN 5040

Technische Daten

| | |
|--------------------|-------------------------------|
| Leuchtenlichtstrom | 8787 lm-h |
| Anschlussleistung | 67 W |
| Lichtausbeute | 144.3 lm-h/W |
| Modullichtstrom | 10250 lm-c |
| Modulleistung | 130,8 W |
| Farbortstabilität | - |
| Farbwiedergabe | CRI > 80 |
| Lichtstromerhalt | L90/B50 bei 200'000 h (25 °C) |
| Farbtemperatur | 3000 K |

Weitere Angaben

| | |
|--------------------|--|
| Lichtaustritt | zweiseitig |
| Farbtemperatur | 3000 K (Direktlicht) 3000 K (Indirektlicht) |
| Farbwiedergabe | CRI > 80 (Direktlicht) CRI > 80 (Indirektlicht) |
| Betriebsspannung | 220 – 240 V AC 50 / 60 Hz 170 – 280 V DC 0 Hz |
| Betriebstemperatur | max. 50 °C |
| Gewicht | 7.4 kg |

