

QR-Code scannen und auf www.neuco.ch mehr über diesen Artikel erfahren

B 33 502AK4
 silber ~ DB 702N
 LED 3.9 W 279 lm-h 4000 K
 Konverter schaltbar on/off

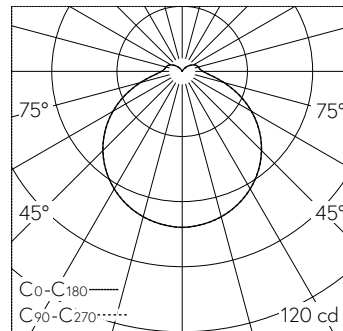


IP65 IK07

Decken- und Wandaufbauleuchte mit freistrahler Lichtverteilung. Schutzart IP65 , staubdicht und strahlwassergeschützt Schutzklasse I.

Mit austauschbarem LED-Modul mit Übertemperaturschutz und einer Lebenserwartung von mindestens 200'000 Betriebsstunden. 20-jährige Nachliefergarantie auf das LED-Modul und die Verschleissteile. Mit LED-Netzteil 220-240 V, 0/50-60 Hz. Schutzart IP 65. Leuchte aus Aluminiumguss, Aluminium und Edelstahl, Farbe Silber. Kristallglas innen weiss. Zwei Leitungseinführungen zur Durchverdrahtung der Netzanschlussleitung bis Ø 10,5 mm, max. 3 x 1,5 mm². Leuchtdurchmesser 160 mm, Tiefe 75 mm.

5 Jahre Garantie.



LED 4000 K 3.9 W 279 lm-h 122° / CIE Flux 42 73 91 88 100 / B31 nach DIN 5040

Technische Daten

Leuchtenlichtstrom	279 lm-h
Anschlussleistung	3.9 W
Lichtausbeute	68.7 lm-h/W
Modullichtstrom	595 lm-c
Modulleistung	2,8 W
Farbstabilität	-
Farbwiedergabe	CRI > 80
Lichtstromerhalt	L90/B50 bei 200'000 h (25 °C)
Farbtemperatur	4000 K

Weitere Angaben

Lichtverteilung	freistrahlernd
Betriebsspannung	220 – 240 V AC/DC 0 / 50 / 60 Hz
Betriebstemperatur	max. 50 °C
Gewicht	1.1 kg

