

QR-Code scannen und auf [www.neuco.ch](http://www.neuco.ch) mehr über diesen Artikel erfahren

**B 33 508K4**  
 grafit - RAL 7024  
 LED 5.8 W 549 lm-h 4000 K  
 Konverter schaltbar on/off



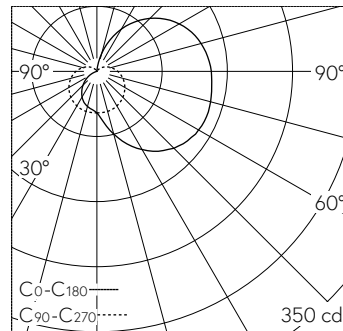
IP65 IK06

Decken- und Wandaufbauleuchte mit freistrahler Lichtverteilung. Schutzart IP65 , staubdicht und strahlwassergeschützt Schutzklasse I.

Mit austauschbarem LED-Modul mit Übertemperaturschutz und einer Lebenserwartung von mindestens 200'000 Betriebsstunden. 20-jährige Nachliefergarantie auf das LED-Modul und die Verschleissteile. Mit LED-Netzteil 220-240 V, 0/50-60 Hz. Schutzart IP 65. Leuchte aus Aluminiumguss, Aluminium und Edelstahl, Farbe Grafit. Kristallglas innen weiss. Zwei Leitungseinführungen zur Durchverdrahtung der Netzanschlussleitung bis Ø 10,5 mm, max. 3 x 1,5 mm<sup>2</sup>. Abmessungen Ø 215 x 115 mm.

5 Jahre Garantie.

Montage nur in gezeigter Gebrauchslage vornehmen.



LED 4000 K 5.8 W 549 lm-h / CIE Flux 25 51 76 63 100 / B11 nach DIN 5040

**Technische Daten**

Leuchtenlichtstrom	549 lm-h
Anschlussleistung	5.8 W
Lichtausbeute	94.7 lm-h/W
Modullichtstrom	1000 lm-c
Modulleistung	4,7 W
Farbortstabilität	-
Farbwiedergabe	CRI > 80
Lichtstromerhalt	L80/B50 bei 200'000 h (25 °C)
Farbtemperatur	4000 K

**Weitere Angaben**

Lichtverteilung	freistrahlernd
Betriebsspannung	220 – 240 V AC 50 / 60 Hz 176 – 264 V DC 0 Hz
Betriebstemperatur	max. 50 °C
Gewicht	2.6 kg

