

QR-Code scannen und auf www.neuco.ch mehr über diesen Artikel erfahren

B 33 523K4
grafit - RAL 7024
LED 11.7 W 1120 lm-h 4000 K
DALI-Konverter steuerbar



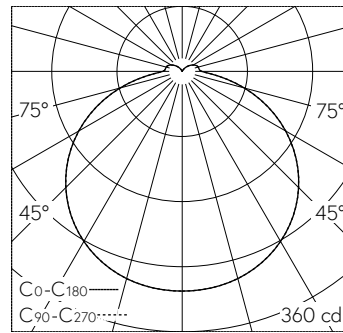
IP65 IK07

Decken- und Wandaufbauleuchte mit freistrahler Lichtverteilung. Schutzart IP65, staubdicht und strahlwassergeschützt Schutzklasse I.

Freistrahler Licht. Mit austauschbarem LED-Modul mit Übertemperaturschutz und einer Lebenserwartung von mindestens 200'000 Betriebsstunden. 20-jährige Nachliefergarantie auf das LED-Modul und die Verschleissteile. Mit LED-Netzteil, DALI-steuerbar, 220-240 V, 0/50-60 Hz. Schutzart IP 65. Leuchte aus Aluminiumguss, Aluminium und Edelstahl Beschichtungstechnologie Unidure®, Farbe Grafit. Kristallglas innen weiss. Zwei Leitungseinführungen zur Durchverdrahtung der Netzanschlussleitung bis Ø 10,5 mm, max. 5 x 1,5 mm². Leuchtdurchmesser 265 mm, Tiefe 80 mm.

5 Jahre Garantie.

PUSH, switchDIM und Touch-DIM® werden nicht unterstützt.



LED 4000 K 11.7 W 1120 lm-h 124° / CIE Flux 42 73 92 92 100 / A31 nach DIN 5040

Technische Daten

Leuchtenlichtstrom	1120 lm-h
Anschlussleistung	11.7 W
Lichtausbeute	95.7 lm-h/W
Modullichtstrom	1860 lm-c
Modulleistung	10,4 W
Farbortstabilität	-
Farbwiedergabe	CRI > 90
Lichtstromerhalt	L70/B50 bei 200'000 h (25 °C)
Farbtemperatur	4000 K

Weitere Angaben

Lichtverteilung	freistrahler
Betriebsspannung	220 – 240 V AC 50 / 60 Hz 170 – 280 V DC 0 Hz
Betriebstemperatur	max. 60 °C
Gewicht	2.6 kg

