

QR-Code scannen und auf [www.neuco.ch](http://www.neuco.ch) mehr über diesen Artikel erfahren

**B 33 638AK3**  
 silber - DB 702N  
 LED 22 W 2203 lm-h lm-h 3000 K  
 DALI-Konverter steuerbar



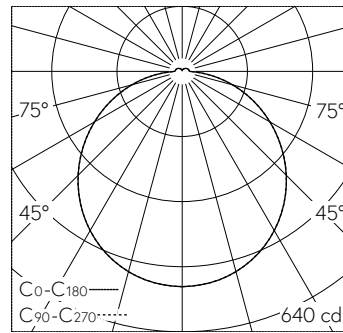
**IP64 IK03**

Decken- und Wandaufbauleuchte mit freistrahler Lichtverteilung. Schutzart IP64, staubdicht und spritzwassergeschützt Schutzklasse I.

Mit austauschbarem LED-Modul mit Übertemperaturschutz und einer Lebenserwartung von mindestens 192'000 Betriebsstunden. 20-jährige Nachliefergarantie auf das LED-Modul und die Verschleissteile. Mit LED-Netzteil, DALI steuerbar, 220-240 V, 0/50-60 Hz. Schutzart IP 64. Leuchte aus Aluminium und Edelstahl, Farbe Silber. Opalglas seidenmatt. Zwei Leitungseinführungen zur Durchverdrahtung der Netzanschlussleitung bis Ø 10,5 mm, max. 5 x 1,5 mm<sup>2</sup>. Leuchtdurchmesser 305 mm, Tiefe 90 mm.

5 Jahre Garantie.

PUSH, switchDIM und Touch-DIM® werden nicht unterstützt.



LED 3000 K 22 W 2203 lm-h 116° / CIE Flux 45 75 93 95 100 / A41 nach DIN 5040

**Technische Daten**

|                    |                               |
|--------------------|-------------------------------|
| Leuchtenlichtstrom | 2203 lm-h                     |
| Anschlussleistung  | 22 W                          |
| Lichtausbeute      | 80.8 lm-h/W                   |
| Modullichtstrom    | 3630 lm-c                     |
| Modulleistung      | 19,3 W                        |
| Farbstabilität     | -                             |
| Farbwiedergabe     | CRI > 80                      |
| Lichtstromerhalt   | L90/B50 bei 192'000 h (25 °C) |
| Farbtemperatur     | 3000 K                        |

**Weitere Angaben**

|                    |  |
|--------------------|--|
| Lichtverteilung    | freistrahlernd                                   |
| Betriebsspannung   | 220 – 240 V AC 50 / 60 Hz<br>170 – 280 V DC 0 Hz |
| Betriebstemperatur | max. 55 °C                                       |
| Gewicht            | 2.8 kg   |

