

QR-Code scannen und auf [www.neuco.ch](http://www.neuco.ch) mehr über diesen Artikel erfahren

**B 33 638AK4**  
 silber - DB 702N  
 LED 22 W 2233 lm-h lm-h 4000 K  
 DALI-Konverter steuerbar



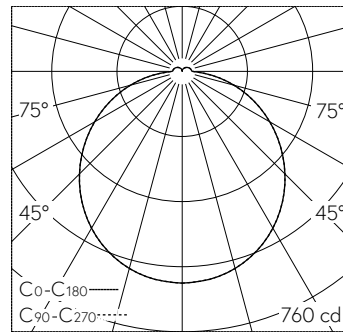
**IP64 IK03**

Decken- und Wandaufbauleuchte mit freistrahler Lichtverteilung. Schutzart IP64, staubdicht und spritzwassergeschützt Schutzklasse I.

Mit austauschbarem LED-Modul mit Übertemperaturschutz und einer Lebenserwartung von mindestens 192'000 Betriebsstunden. 20-jährige Nachliefergarantie auf das LED-Modul und die Verschleissteile. Mit LED-Netzteil, DALI steuerbar, 220-240 V, 0/50-60 Hz. Schutzart IP 64. Leuchte aus Aluminium und Edelstahl, Farbe Silber. Opalglas seidenmatt. Zwei Leitungseinführungen zur Durchverdrahtung der Netzanschlussleitung bis Ø 10,5 mm, max. 5 x 1,5 mm². Leuchtdurchmesser 305 mm, Tiefe 90 mm.

5 Jahre Garantie.

PUSH, switchDIM und Touch-DIM® werden nicht unterstützt.



LED 4000 K 22 W 2233 lm-h 116° / CIE Flux 44 75 92 94 100 / A41 nach DIN 5040

**Technische Daten**

Leuchtenlichtstrom	2233 lm-h
Anschlussleistung	22 W
Lichtausbeute	80.8 lm-h/W
Modullichtstrom	3680 lm-c
Modulleistung	19,3 W
Farbstabilität	-
Farbwiedergabe	CRI > 80
Lichtstromerhalt	L90/B50 bei 192'000 h (25 °C)
Farbtemperatur	4000 K

**Weitere Angaben**

Lichtverteilung	freistrahlernd
Betriebsspannung	220 – 240 V AC 50 / 60 Hz 170 – 280 V DC 0 Hz
Betriebstemperatur	max. 55 °C
Gewicht	2.8 kg

