

QR-Code scannen und auf www.neuco.ch mehr über diesen Artikel erfahren

B 33 681AK3
 silber - DB 702N
 LED 22 W 2445 lm-h lm-h 3000 K
 DALI-Konverter steuerbar



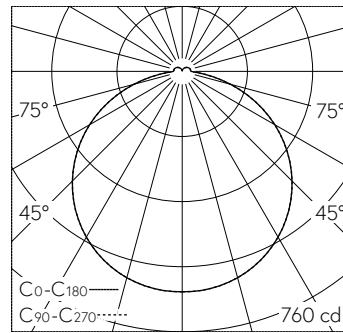
IP64 IK05

Decken- und Wandaufbauleuchte mit freistrahler Lichtverteilung. Schutzart IP64, staubdicht und spritzwassergeschützt Schutzklasse I.

Mit austauschbarem LED-Modul mit Übertemperaturschutz und einer Lebenserwartung von mindestens 192'000 Betriebsstunden. 20-jährige Nachliefergarantie auf das LED-Modul und die Verschleissteile. Mit LED-Netzteil, DALI-steuerbar, 220-240 V, 0/50-60 Hz. Schutzart IP 64. Leuchte aus Aluminium und Edelstahl Beschichtungstechnologie Unidure®, Farbe Silber. Opalglas mit Gewinde. Zwei Leitungseinführungen zur Durchverdrahtung der Netzanschlussleitung bis Ø 10,5 mm, max. 5 x 1,5 mm². Leuchtdurchmesser 305 mm, Höhe 65 mm.

5 Jahre Garantie.

PUSH, switchDIM und Touch-DIM® werden nicht unterstützt.



LED 3000 K 22 W 2445 lm-h 118° / CIE Flux 45 76 94 94 100 / A41 nach DIN 5040

Technische Daten

Leuchtenlichtstrom	2445 lm-h
Anschlussleistung	22 W
Lichtausbeute	100.2 lm-h/W
Modullichtstrom	3630 lm-c
Modulleistung	19,3 W
Farbortstabilität	-
Farbwiedergabe	CRI > 80
Lichtstromerhalt	L80/B50 bei 192'000 h (25 °C)
Farbtemperatur	3000 K

Weitere Angaben

Lichtverteilung	freistrahlernd
Betriebsspannung	220 – 240 V AC 50 / 60 Hz 170 – 280 V DC 0 Hz
Betriebstemperatur	max. 55 °C
Gewicht	2.65 kg

