

QR-Code scannen und auf [www.neuco.ch](http://www.neuco.ch) mehr über diesen Artikel erfahren

**B 50 017K27**

weiss ~ RAL 9003  
LED 31 W 2295 lm-h 2700 K  
DALI-Konverter steuerbar



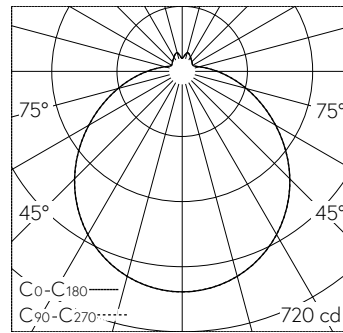
IP20 IK06

Decken- und Wandaufbauleuchte mit freistrahler Lichtverteilung. Schutzart IP20 Schutzklasse I.

Mit austauschbarem LED-Modul mit Übertemperaturschutz und einer Lebenserwartung von mindestens 50'000 Betriebsstunden. 20-jährige Nachliefergarantie auf das LED-Modul und die Verschleissteile. Mit LED-Netzteil, DALI-steuerbar, 220-240 V, 0/50-60 Hz. Leuchtenarmatur aus Metall. Oberfläche Farbe weiss. Mundgeblasenes seidenmattes Opalglas mit Bajonettverschluss. Zwei Leitungseinführungen zur Durchverdrahtung der Netzanschlussleitung bis Ø 11 mm, max. 5 x 1,5 mm<sup>2</sup>. Leuchtdurchmesser 420 mm, Höhe 115 mm.

5 Jahre Garantie.

PUSH, switchDIM und Touch-DIM® werden nicht unterstützt.



LED 2700 K 31 W 2295 lm-h / CIE Flux 42 71 89 87 100 / B31 nach DIN 5040

**Technische Daten**

|                    |                              |
|--------------------|------------------------------|
| Leuchtenlichtstrom | 2295 lm-h                    |
| Anschlussleistung  | 31 W                         |
| Lichtausbeute      | 72.2 lm-h/W                  |
| Modullichtstrom    | 4165 lm-c                    |
| Modulleistung      | 27,6 W                       |
| Farbortstabilität  | -                            |
| Farbwiedergabe     | CRI > 90                     |
| Lichtstromerhalt   | L90/B50 bei 50'000 h (25 °C) |
| Farbtemperatur     | 2700 K                       |

**Weitere Angaben**

|                    |  |
|--------------------|--|
| Lichtverteilung    | freistrahlernd   |
| Betriebsspannung   | 220 – 240 V AC/DC 0 / 50 / 60 Hz   |
| Betriebstemperatur | max. 55 °C   |
| Gewicht            | 4.5 kg   |
| Zubehör            | Für diese Leuchte sind separate Zubehörteile erhältlich. Kontaktieren Sie uns für eine Beratung. |

