

QR-Code scannen und auf www.neuco.ch mehr über diesen Artikel erfahren

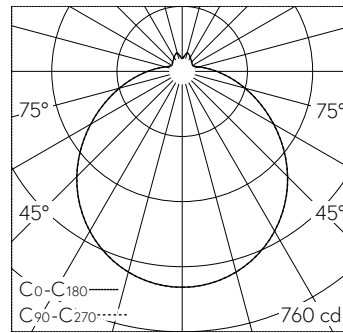
B 50 019K3
weiss - RAL 9003
LED 32 W 3201 lm-h lm-h 3000 K
Konverter schaltbar on/off



Decken- und Wandaufbauleuchte mit freistrahler Lichtverteilung. Schutzart IP20 Schutzklasse I.

Mit austauschbarem LED-Modul mit einer mittleren Bemessungslbensdauer von > 200.000 Betriebsstunden (L80B50 bei $t_a = 25^\circ\text{C}$). 20-jährige Nachliefergarantie auf das LED-Modul und die Verschleissteile. Mit LED-Netzteil 220-240 V, 50-60 Hz. Integrierter HF-Bewegungssensor. Leuchtenarmatur aus Metall. Oberfläche Farbe weiss. Mundgeblasenes seidenmattes Opalglas mit Bajonettverschluss. Zwei Leitungseinführungen zur Durchverdrahtung der Netzanschlussleitung bis $\varnothing 10,5\text{ mm}$. Leuchtdurchmesser 420 mm, Höhe 115 mm.

5 Jahre Garantie.



LED 3000 K 32 W 3201 lm-h / CIE Flux 42 71 89 87 100 / B31 nach DIN 5040

Technische Daten

Leuchtenlichtstrom	3201 lm-h
Anschlussleistung	32 W
Lichtausbeute	71,9 lm-h/W
Modullichtstrom	5355 lm-c
Modulleistung	27,2 W
Farbortstabilität	-
Farbwiedergabe	CRI > 90
Lichtstromerhalt	L80/B50 bei 200'000 h (25 °C)
Farbtemperatur	3000 K

Weitere Angaben

Lichtverteilung	freistrahler
Betriebsspannung	230 V AC 50 Hz
Betriebstemperatur	max. 55 °C
Gewicht	4,4 kg
Zubehör	Für diese Leuchte sind separate Zubehörteile erhältlich. Kontaktieren Sie uns für eine Beratung.

