

QR-Code scannen und auf www.neuco.ch mehr über diesen Artikel erfahren

B 50 020K27

weiss ~ RAL 9003
LED 48.8 W 3581 lm-h 2700 K
Konverter schaltbar on/off

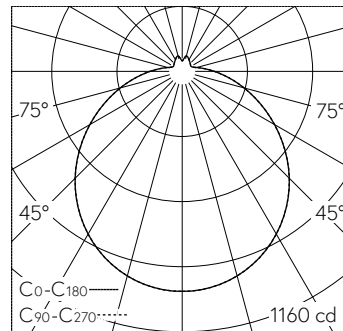


IP20 IK06

Decken- und Wandaufbauleuchte mit freistrahler Lichtverteilung. Schutzart IP20 Schutzklasse I.

Mit austauschbarem LED-Modul mit Übertemperaturschutz und einer Lebenserwartung von mindestens 50'000 Betriebsstunden. 20-jährige Nachliefergarantie auf das LED-Modul und die Verschleisssteile. Mit LED-Netzteil 230 V, 50 Hz. Integrierter HF-Bewegungssensor. Leuchtenarmatur aus Metall. Oberfläche Farbe weiss. Mundgeblasenes seidenmattes Opalglas mit Bajonettverschluss. Zwei Leitungseinführungen zur Durchverdrahtung der Netzanschlussleitung bis Ø 10,5 mm. Leuchtdurchmesser 420 mm, Höhe 115 mm.

5 Jahre Garantie.



LED 2700 K 48.8 W 3581 lm-h / CIE Flux 42 71 89 88 100 / B31 nach DIN 5040

Technische Daten

Leuchtenlichtstrom	3581 lm-h
Anschlussleistung	48.8 W
Lichtausbeute	73.4 lm-h/W
Modullichtstrom	6225 lm-c
Modulleistung	42,6 W
Farbstabilität	-
Farbwiedergabe	CRI > 90
Lichtstromerhalt	L90/B50 bei 50'000 h (25 °C)
Farbtemperatur	2700 K

Weitere Angaben

Lichtverteilung	freistrahlernd
Betriebsspannung	230 V AC 50 Hz
Betriebstemperatur	max. 30 °C
Gewicht	4.3 kg
Zubehör	Für diese Leuchte sind separate Zubehörteile erhältlich. Kontaktieren Sie uns für eine Beratung.

