

QR-Code scannen und auf www.neuco.ch mehr über diesen Artikel erfahren

B 50 030K3

weiss ~ RAL 9003
LED 15.5 W 1001 lm-h 3000 K
Konverter schaltbar on/off

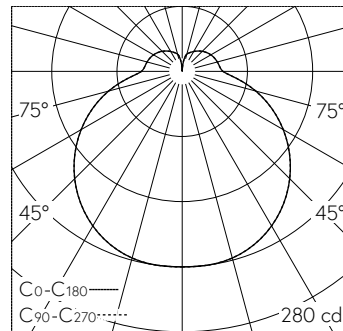


Decken- und Wandaufbauleuchte mit freistrahler Lichtverteilung. Schutzart IP20 Schutzklasse I.

Mit austauschbarem LED-Modul mit Übertemperaturschutz und einer Lebenserwartung von mindestens 131'000 Betriebsstunden. 20-jährige Nachliefergarantie auf das LED-Modul und die Verschleisssteile. Mit LED-Netzteil 220-240 V, 50-60 Hz. Leuchtenarmatur aus Metall. Oberfläche Farbe weiss. Mundgeblasenes seidmattes Opalglas mit Bajonettverschluss. Zwei Leitungseinführungen zur Durchverdrahtung der Netzanschlussleitung bis Ø 10,5 mm. Leuchtdurchmesser 250 mm, Höhe 95 mm.

5 Jahre Garantie.

Auf Anfrage in jedem RAL-Farbtönen lieferbar.



LED 3000 K 15.5 W 1001 lm-h / CIE Flux 38 68 88 79 100 / B31 nach DIN 5040

Technische Daten

Leuchtenlichtstrom	1001 lm-h
Anschlussleistung	15.5 W
Lichtausbeute	64.6 lm-h/W
Modullichtstrom	1725 lm-c
Modulleistung	11,6 W
Farbstabilität	-
Farbwiedergabe	CRI > 90
Lichtstromerhalt	L80/B50 bei 131'000 h (25 °C)
Farbtemperatur	3000 K

Weitere Angaben

Lichtverteilung	freistrahler
Betriebsspannung	220 – 240 V AC 50 / 60 Hz
Betriebstemperatur	max. 45 °C
Gewicht	1.65 kg
Zubehör	Für diese Leuchte sind separate Zubehörteile erhältlich. Kontaktieren Sie uns für eine Beratung.

