

QR-Code scannen und auf [www.neuco.ch](http://www.neuco.ch) mehr über diesen Artikel erfahren

**B 50 035K3**  
weiss ~ RAL 9003  
LED 19,6 W 1473 lm-h 3000 K  
DALI-Konverter steuerbar



**IP20**

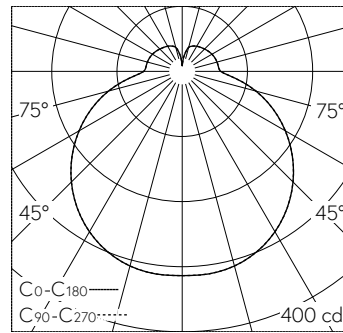
Decken- und Wandaufbauleuchte mit freistrahler Lichtverteilung. Schutzart IP20 Schutzklasse I.

Mit austauschbarem LED-Modul mit Übertemperaturschutz und einer Lebenserwartung von mindestens 131'000 Betriebsstunden. 20-jährige Nachliefergarantie auf das LED-Modul und die Verschleissteile. Mit LED-Netzteil, DALI-steuerbar, 220-240 V, 0/50-60 Hz. Leuchtenarmatur aus Metall. Oberfläche Farbe weiss. Mundgeblasenes seidenmattes Opalglass mit Bajonettverschluss. Zwei Leitungseinführungen zur Durchverdrahtung der Netzanschlussleitung bis Ø 11 mm, max. 5 x 1,5 mm<sup>2</sup>. Leuchtdurchmesser 350 mm, Höhe 110 mm.

5 Jahre Garantie.

Auf Anfrage in jedem RAL-Farbtönen lieferbar.

PUSH, switchDIM und Touch-DIM® werden nicht unterstützt.



LED 3000 K 19.6 W 1473 lm-h / CIE Flux 39 68 88 78 100 / B32 nach DIN 5040

**Technische Daten**

Leuchtenlichtstrom	1473 lm-h
Anschlussleistung	19,6 W
Lichtausbeute	65,7 lm-h/W
Modullichtstrom	2415 lm-c
Modulleistung	16,4 W
Farbstabilität	-
Farbwiedergabe	CRI > 90
Lichtstromerhalt	L80/B50 bei 131'000 h (25 °C)
Farbtemperatur	3000 K

**Weitere Angaben**

Lichtverteilung	freistrahler
Betriebsspannung	220 – 240 V AC/DC 0 / 50 / 60 Hz
Betriebstemperatur	max. 30 °C
Gewicht	3,25 kg
Zubehör	Für diese Leuchte sind separate Zubehörteile erhältlich. Kontaktieren Sie uns für eine Beratung.

