

QR-Code scannen und auf [www.neuco.ch](http://www.neuco.ch) mehr über diesen Artikel erfahren

**B 50 043K3**

weiss ~ RAL 9003  
LED 32 W 3809 lm-h lm-h 3000 K  
Konverter schaltbar on/off

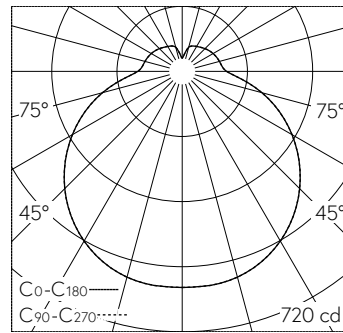


**IP20**

Decken- und Wandaufbauleuchte mit freistrahler Lichtverteilung. Schutzart IP20 Schutzklasse I.

Mit austauschbarem LED-Modul mit einer mittleren Bemessungslebensdauer von > 200.000 Betriebsstunden (L80B50 bei  $t_a = 25^\circ\text{C}$ ). 20-jährige Nachliefergarantie auf das LED-Modul und die Verschleisssteile. Mit LED-Netzteil 220-240 V, 50-60 Hz. Integrierter HF-Bewegungssensor. Leuchtenarmatur aus Metall. Oberfläche Farbe weiss. Mundgeblasenes seidenmattes Opalglas mit Bajonettverschluss. Zwei Leitungseinführungen zur Durchverdrahtung der Netzanschlussleitung bis  $\varnothing 10,5\text{mm}$ . Leuchtdurchmesser  $420\text{mm}$ , Höhe  $125\text{mm}$ .

5 Jahre Garantie.



LED 3000 K 32 W 3809 lm-h / CIE Flux 39 68 88 79 100 / B32 nach DIN 5040

**Technische Daten**

Leuchtenlichtstrom	3809 lm-h
Anschlussleistung	32 W
Lichtausbeute	85.5 lm-h/W
Modullichtstrom	5355 lm-c
Modulleistung	27,2 W
Farbortstabilität	-
Farbwiedergabe	CRI > 90
Lichtstromerhalt	L80/B50 bei 200'000 h (25 °C)
Farbtemperatur	3000 K

**Weitere Angaben**

Lichtverteilung	freistrahler
Betriebsspannung	230 V AC 50 Hz
Betriebstemperatur	max. $55^\circ\text{C}$
Gewicht	4.7 kg
Zubehör	Für diese Leuchte sind separate Zubehörteile erhältlich. Kontaktieren Sie uns für eine Beratung.

